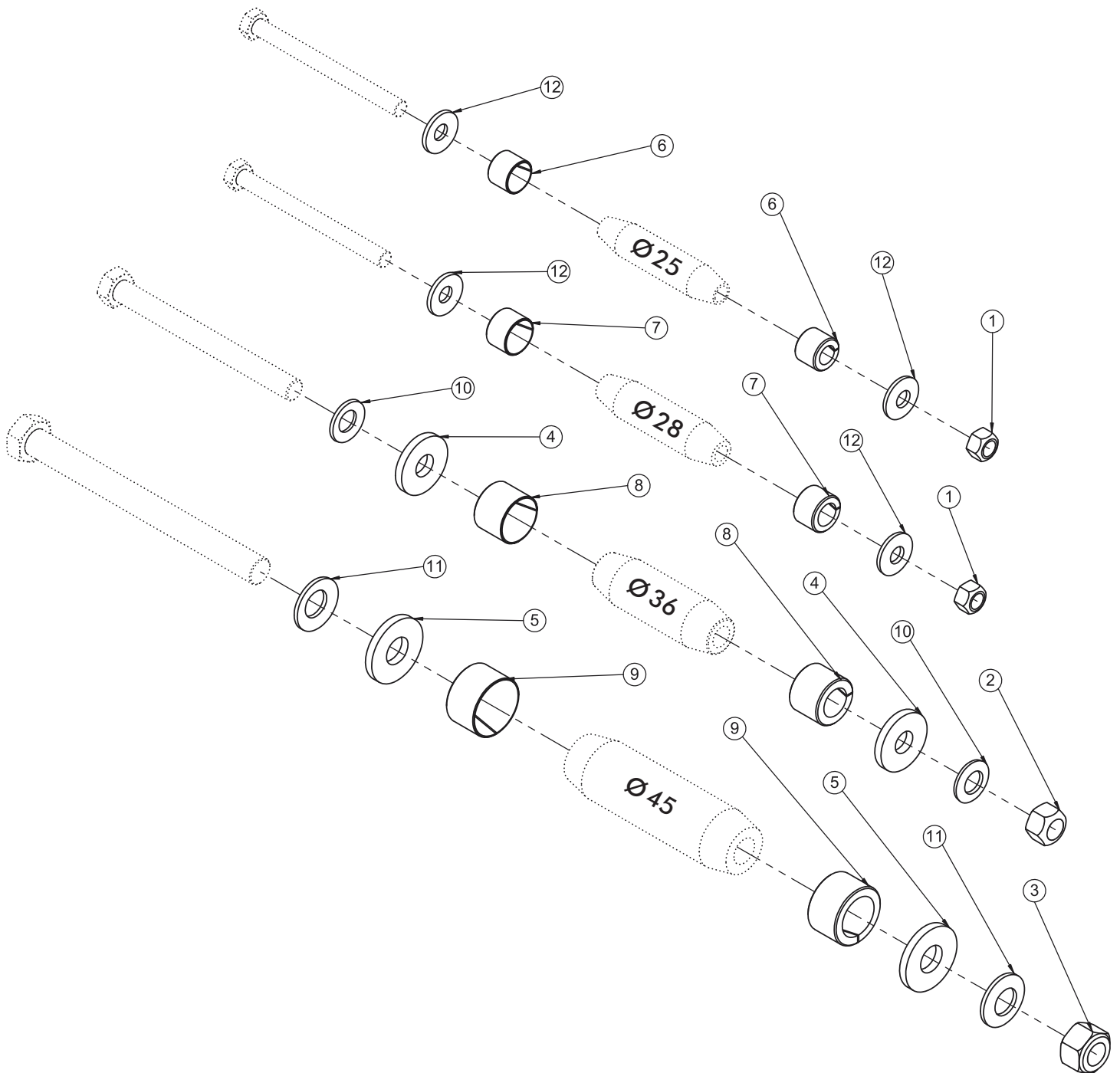




Ersatzteilliste
Parts book
Pièces de rechange

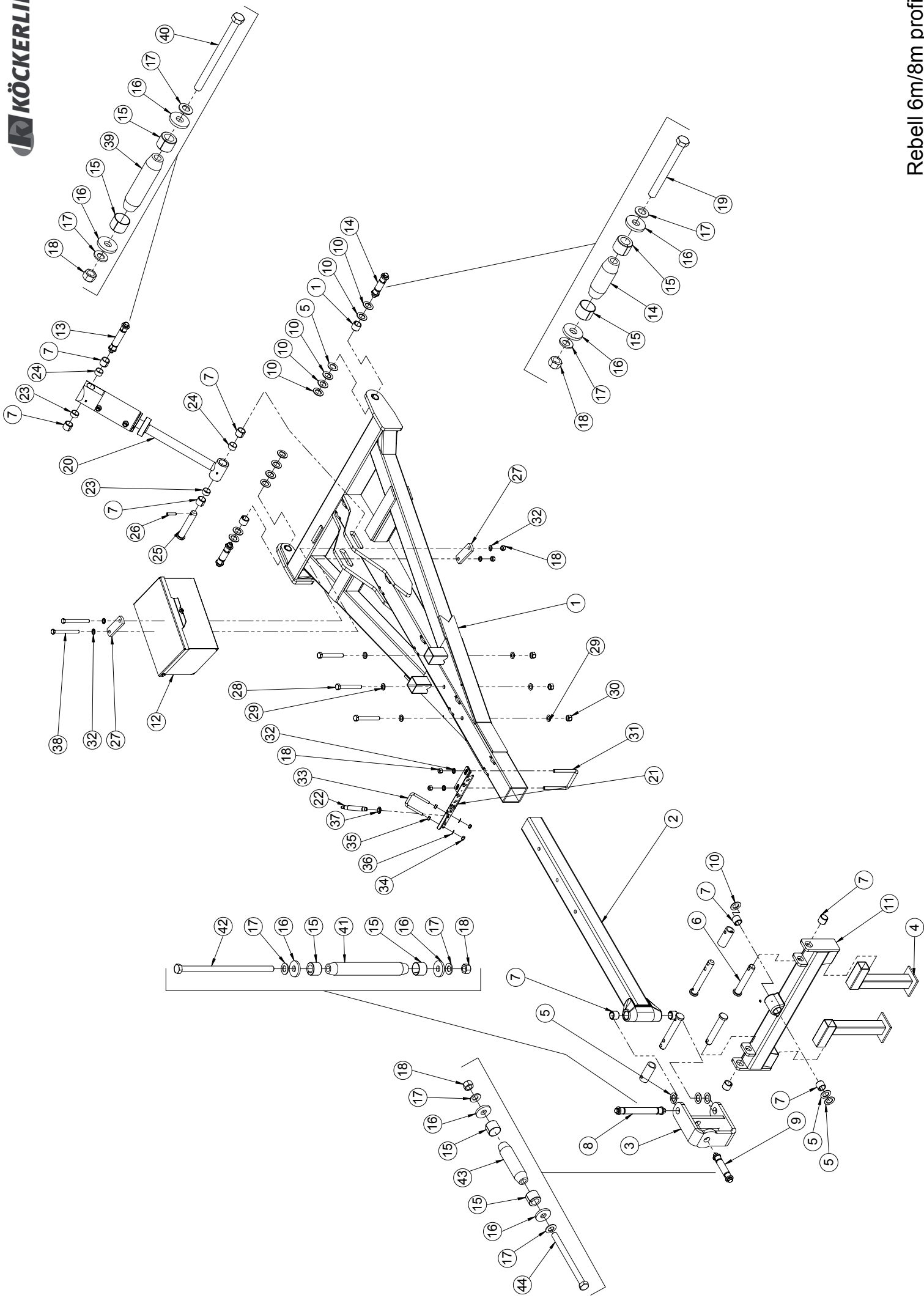


**Muttern, Sperrkantscheiben & Spannhülsen für Lockpin /
Nuts, washers & spring bushes for Lockpin /
Écrous, rondelles & bagues de serrage pour Lockpin**



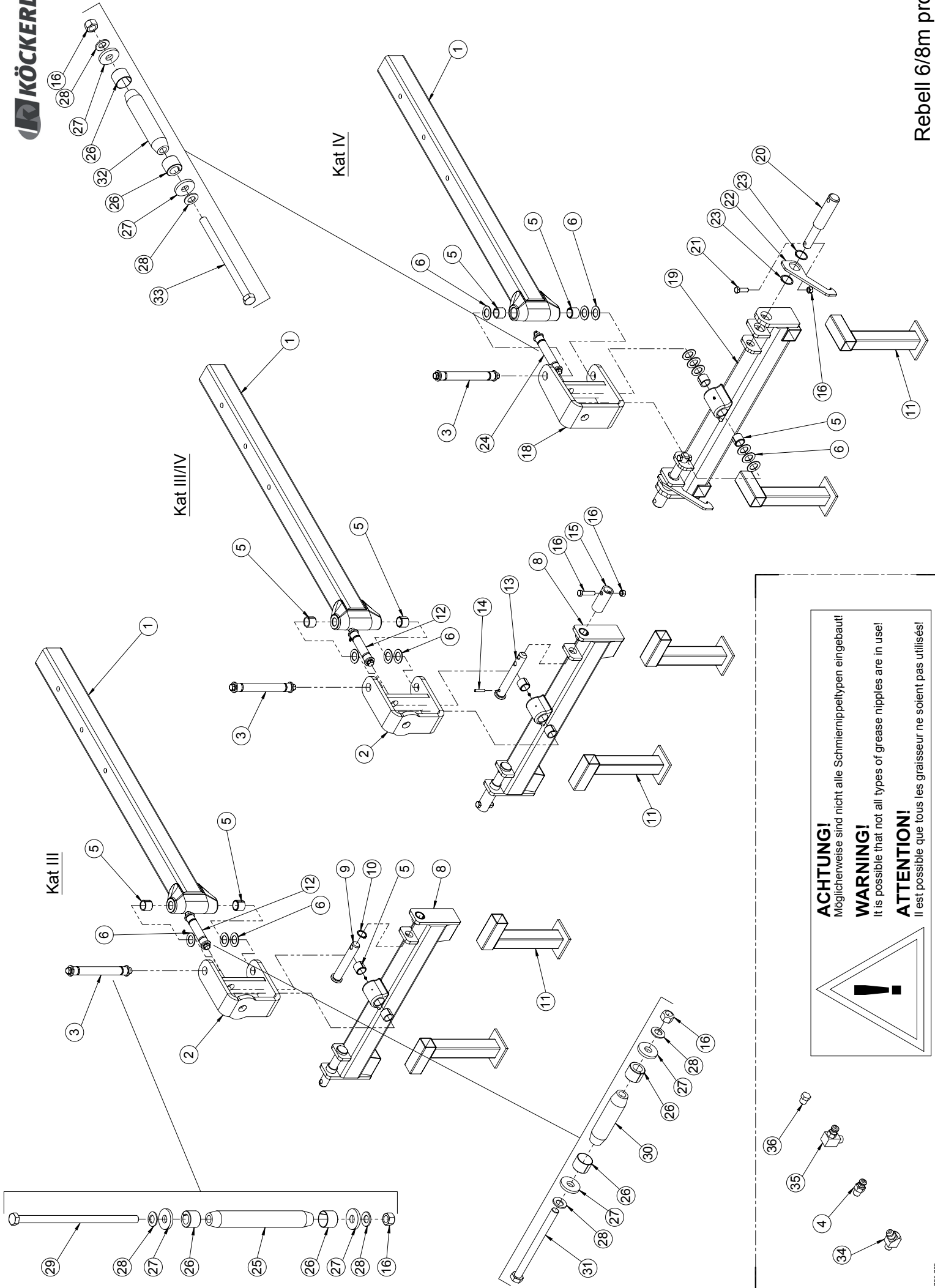
Pos.	Art.Nr.	Artikelbezeichnung	Zusatzbezeichnung	Description	Désignation
1	901 622	Mutter	M20 10.0 zk	Nut	Écrou
2	901 821	Scheibe gehärtet	17x45x6mm zk	Washer	Rondelle
3	910 802	Scheibe gehärtet	21x50x6mm zk	Washer	Rondelle
4	906 196	Spannhülse	25/19	Spring bush	Bague de serrage
5	906 206	Spannhülse	28/19	Spring bush	Bague de serrage
6	906 208	Spannhülse	36/12-20	spring bush	Bague de serrage
7	910 800	Spannhülse	45/27	spring bush	Bague de serrage
8	901 628	Sperrkantscheibe	16mm zk	Washer	Rondelle
9	901 630	Sperrkantscheibe	20mm	Washer	Rondelle
10	902 628	Sperrkantscheibe (VT)	12mm zk verstärkt Form B	Washer	Rondelle
11	901 618	Mutter	M12 10.0 zk	Nut	Écrou
12	901 620	Mutter	M16 10.0 zk	Nut	Écrou

Inhaltsverzeichnis		Content		Contenu	
Anhängung	5	Drawbar	5	Attelage	5
Mittelrahmen	9	Centre frame	9	Châssis	9
Seitenteil, links	11	Side frame, left	11	Châssis, gauche	11
Seitenteil, rechts	13	Side frame, right	13	Châssis, droit, depuis 2017	13
Seitenteil, links, ab 2017	14	Side frame, left, from 2017	14	Châssis, gauche, depuis 2017	14
Seitenteil, rechts, ab 2017	15	Side frame, right, from 2017	15	Châssis, droit	15
Seitenteile 8m	17	Side frames 8m	17	Châssis	17
Scheibenelement rechts	19	Disc element right	19	Élément de disque, droit	19
Scheibenelement links	21	Disc element left	21	Élément de disque, gauche	21
Fahrwerk	23	Undercarriage	23	Châssis	23
Stützradhalter	25	Depth wheel arm	25	Jambage de roue de jauge	25
Contourwalze	27	Contour roller	27	Rouleur Contour	27
Nachstriegel & Levelboard	29	Seedbed tine & Levelboard	29	Peigne & Levelboard	29
Contourwalze 8m	31	Contour roller 8m	31	Rouleur Contour 8m	31
Hangscheiben	33	Track discs	33	Countres de dévers	33
Beleuchtung	35	Lighting	35	Éclairage	35
Hydraulikpläne:		Hydraulic plans:		Plans d'hydrauliques :	
Fahrwerk	37	Undercarriage	37	Châssis	37
Klappung	39	Folding	39	Rabattement	39
Hydraulische Tiefenverstellung	41	Hydraulic depth control	41	Réglage hydraulique de la profondeur	41
Dichtsätze für Hydraulikzylinder	42	Seal for hydraulic cylinder	42	Pochette de joints pour verin hydraul.	42



Anhängung Kat III / Drawbar Kat III / Attelage Kat III

Pos.	Art.Nr.	Artikelbezeichnung	Zusatzbezeichnung	Description	Désignation
1	651 034	Deichsel Rebell 2.0	600/800	Drawbar	Flèche
2	633 842	Teleskopdeichseleinschub	Querjoch	Drawbar	Timon d'attelage
3	630 250	Kreuzgelenk Anhängung		Drawbar bracket	Pivot coisé d'att.
4	630 260	Abstellstütze		Parking support	Béquille
5	906 540	U-Scheibe	60x36x3 gehärtet	Washer	Rondelle
6	903 104	Unterlenkerbolzen	Kat III	Pin	Broche
7	900 190	Einspannbuchse	36/45/36	Bush	Bague ressort
8	634 226	Klemmbolzen montiert	36/235/268	Lockpin	Lockpin
9	634 246	Klemmbolzen montiert	36/110/143	Lockpin	Lockpin
10	904 588	U-Scheibe gehärtet	60x36x4	Washer	Rondelle
11	630 340	Zugjoch m. Einspannbuchse	KAT III	Drawbar linkage	Palonnier
12	637 634	Werkzeugkasten	vorm.	Toolbox	Boîte à outils
13	634 220	Klemmbolzen montiert	36/120/153	Lockpin	Lockpin
14	906 244	Klemmbolzen	36/70/103	Bolt	Axe Lockpin
15	906 208	Spannhülse	36/12-20	spring bush	Bague de serrage
16	901 821	Scheibe gehärtet	17x45x6mm zk	Washer	Rondelle
17	901 628	Sperrkantscheibe	16mm zk	Washer	Rondelle
18	901 620	Mutter	M16 10.0 zk	Nut	Ecrout
19	902 554	Sechskantschraube	M16x160mm 10.9 zk	Bolt	Vis
20	916 746	Hy-Zylinder	110/50/140/860	Hydraulic Cylinder	Verin
21	630 310	Schlauchhalter	Deichsel	Parking bracket for hoses	Support de conduit flexible
22	906 300	Lockpin-Demontagedorn	M22	Lockpin disassembling tool	chasse-Lockpin
23	634 476	Hülse 42,5x2,6 20mm	Distanzhülse	Distance tube	Tuyau d'écartement
24	634 482	Hülse 42,5x2,6 23mm	Distanzhülse	Distance tube	Tuyau d'écartement
25	906 456	Deichselbolzen	36x167x197	Pin	Broche
26	901 787	Spiralspannstift	12x60	Roll pin	Goupille creuse
27	632 506	Platte		Attaching plate	Plateau de fixation
28	901 738	Sechskantschraube	M20x150mm 10.9	Bolt	Vis
29	901 649	U-Scheibe	21mm vz	Washer	Rondelle
30	901 622	Mutter	M20 10.0 zk	Nut	Ecrout
31	905 462	Bügelschraube 19MnB4	M16x121x155mm 8.8 zk	U-Bolt	Bride
32	901 636	U-Scheibe	17mm	Washer	Rondelle
33	900 970	Bügelschraube 19MnB4	M12x81x105mm	U-Bolt	Bride
34	901 618	Mutter	M12 10.0 zk	Nut	Ecrout
35	901 604	Mutter	M12 zk	Nut	Ecrout
36	901 634	U-Scheibe	13mm vz	Washer	Rondelle
37	901 478	Mutter	M22x1.5 DIN 936	Nut	Ecrout
38	901 560	Sechskantschraube	M16x170mm 10.9 zk	Bolt	Vis
39	906 302	Klemmbolzen	36/120/153	Pin	Broche
40	900 074	Sechskantschraube	M16x210mm 10.9 zk	Bolt	Vis
41	906 234	Klemmbolzen	36/235/268	Bolt	Axe Lockpin
42	900 077	Sechskantschraube	M16x320mm 10.9 zk	Bolt	Vis
43	906 232	Klemmbolzen	36/110/143	Pin	Broche
44	902 555	Sechskantschraube	M16x200mm 10.9 zk	Bolt	Vis



Kat III/IV

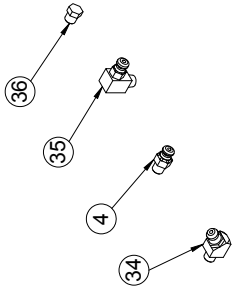
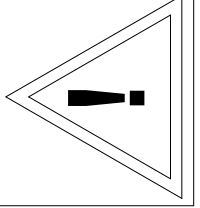
Kat IV

Kat III

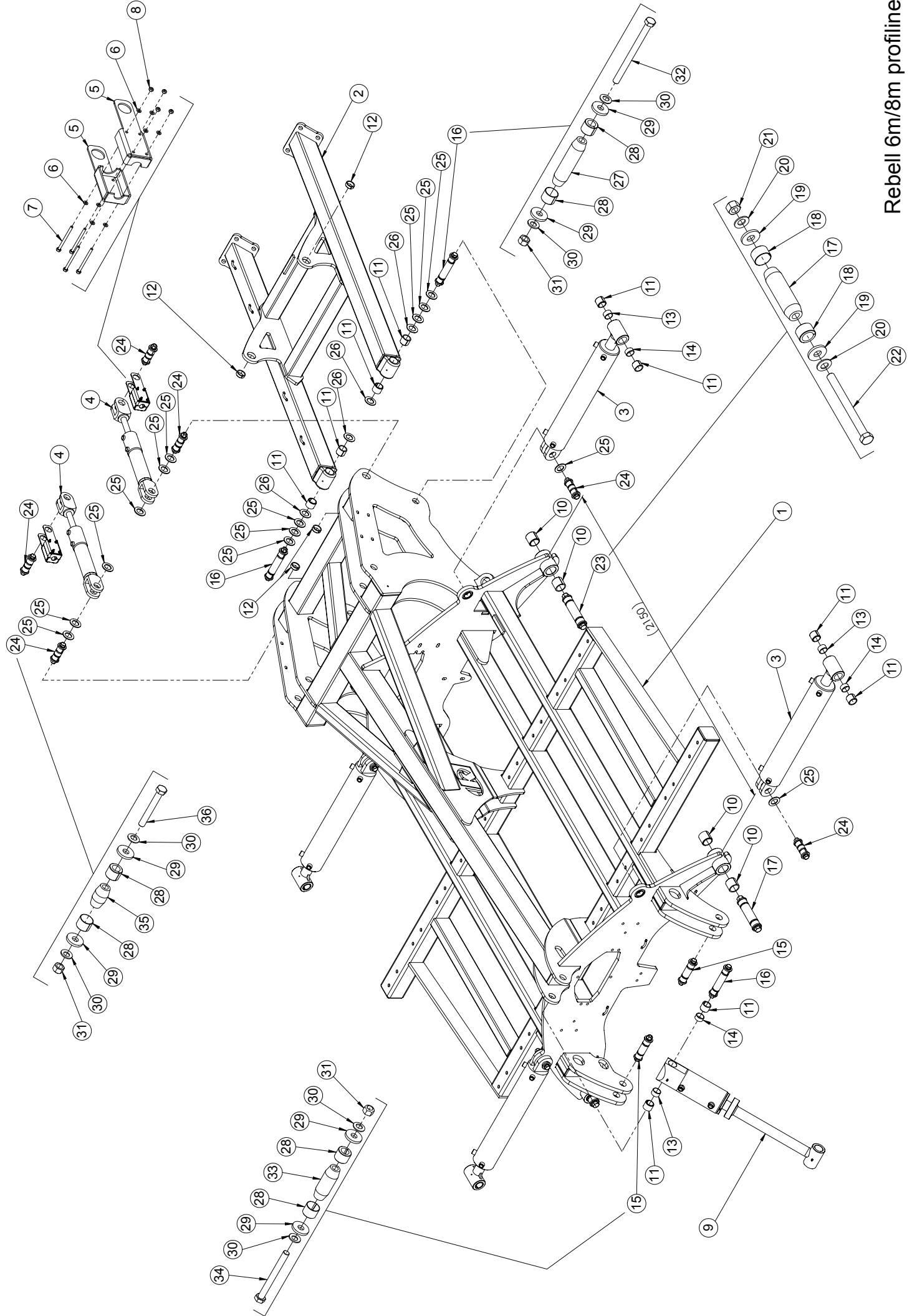
ACHTUNG!
Möglicherweise sind nicht alle Schmierpumptypen eingebaut!

WARNING!
It is possible that not all types of grease nipples are in use!

ATTENTION!
Il est possible que tous les graisseurs ne soient pas utilisés!



Pos.	Art.Nr.	Artikelbezeichnung	Zusatzbezeichnung	Description	Désignation
1	633 842	Teleskopdeichseleinschub	Querjoch	Drawbar	Timon d'attelage
2	630 250	Kreuzgelenk Anhängung		Drawbar bracket	Pivot coisé d'att.
3	634 226	Klemmbolzen montiert	36/235/268	Lockpin	Lockpin
4	506 435	Schmiernippel	M6x1 gerade	Grease nipple	Graisieur
5	900 190	Einspannbuchse	36/45/36	Bush	Bague ressort
6	906 540	U-Scheibe	60x36x3 gehärtet	Washer	Rondelle
7	904 588	U-Scheibe gehärtet	60x36x4	Washer	Rondelle
8	630 340	Zugjoch m. Einspannbuchse	KAT III	Drawbar linkage	Palonnier
9	903 104	Unterlenkerbolzen	Kat III	Pin	Broche
10	901 400	Sicherungsring für Wellen	DIN 471	Circlip	Circlips
11	630 260	Abstellstütze		Parking support	Béquille
12	634 246	Klemmbolzen montiert	36/110/143	Lockpin	Lockpin
13	080 419	Unterlenkerbolzen	Kat IV	Pin	Broche
14	901 782	Spannstift	10 x 50	Rollpin	Goupille creuse
15	905 444	Hülse Unterlenkerbolzen	Kat III auf Kat IV	Bush	Bague ressort
16	901 549	Sechskantschraube	M16x70mm 10.9 zk	Bolt	Vis
16	901 620	Mutter	M16 10.0 zk	Nut	Ecrou
18	644 910	Kreuzgelenk Anhängung		Universal joint	Joint à cardan
19	644 912	Zugjoch	geschw.	Drawbar	Barre oscillante
20	914 758	Bolzen	Zugjoch Kat. 3 / 4	Locking pin	Cheville
21	901 546	Sechskantschraube	M16x50mm 10.9 zk	Bolt	Vis
22	921 306	Fanghaken Stütze Zugjoch Kat 4	10	Hook	Crochet
23	921 060	Sicherungsring für Wellen	A50	Circlip	Circlip
24	634 616	Klemmbolzen montiert	36/140/173	Lockpin	Lockpin
25	906 234	Klemmbolzen	36/235/268	Bolt	Axe Lockpin
26	906 208	Spannhülse	36/12-20	spring bush	Bague de serrage
27	901 821	Scheibe gehärtet	17x45x6mm zk	Washer	Rondelle
28	901 628	Sperrkantscheibe	16mm zk	Washer	Rondelle
29	900 077	Sechskantschraube	M16x320mm 10.9 zk	Bolt	Vis
30	906 232	Klemmbolzen	36/110/143	Pin	Broche
31	902 555	Sechskantschraube	M16x200mm 10.9 zk	Bolt	Vis
32	906 714	Klemmbolzen	36/140/173	Pin	Broche
33	902 560	Sechskantschraube	M16x240mm 10.9 zk	Bolt	Vis
34	903 106	Schmiernippel	M6x1 / 45°	Grease nipple	Graisieur
35	506 436	Schmiernippel	SFG 6x1mm 90° vz	Grease nipple	Graisieur
36	900 108	Blindstopfen	M6x1	Plug	Bouchon



Rebell 6m/8m profile

Mittelrahmen / Centre Frame / Châssis

Pos.	Art.Nr.	Artikelbezeichnung	Zusatzbezeichnung	Description	Désignation
1	652 706	Mittelrahmen	Rebell Profiline 2015	Centre frame	Châssis
2	652 710	Walzenarm Mittelteil	Rebell Rebell 2016	Arm for roller	Bras pour rouleau
3	925 880	Hy-Zylinder	100/50/600/845-855	Hydraulic cylinder	Verin
4	906 956	Hy-Zylinder hy.Tiefenv. auß.	63/28/50/600	Hydraulic cylinder	Verin
5	928 254	Hubbegrenzung Rebell Prof. 2016	4	Stroke limiter	Limitation de levage
6	901 405	U-Scheibe	6,4mm	Washer	Rondelle
7	901 877	Sechskantschraube	M6x80	Bolt	Vis
8	903 121	Mutter	M6	Nut	Ecrou
9	916 746	Hy-Zylinder	110/50/140/860	Hydraulic Cylinder	Verin
10	910 820	Einspannbuchse	45/55/50	Bush	Bague ressort
11	900 190	Einspannbuchse	36/45/36	Bush	Bague ressort
12	900 167	Einspannbuchse	36/45/15	Bush	Bague ressort
13	634 482	Hülse 42,5x2,6 23mm	Distanzhülse	Distance tube	Tuyau d'écartement
14	634 476	Hülse 42,5x2,6 20mm	Distanzhülse	Distance tube	Tuyau d'écartement
15	634 208	Klemmbolzen montiert	36/70/103	Lockpin	Lockpin
16	634 220	Klemmbolzen montiert	36/120/153	Lockpin	Lockpin
17	910 798	Klemmbolzen	45/125/158	Pin	Broche
18	910 800	Spannhülse	45/27	spring bush	Bague de serrage
19	910 802	Scheibe gehärtet	21x50x6mm zk	Washer	Rondelle
20	901 630	Sperrkantscheibe	20mm	Washer	Rondelle
21	901 622	Mutter	M20 10.0 zk	Nut	Ecrou
22	910 804	Sechskantschraube	M20x220mm 10.9	Bolt	Vis
23	636 504	Klemmbolzen montiert	45/125/158	Lockpin	Lockpin
24	634 438	Klemmbolzen montiert	36/30/63	Lockpin	Lockpin
25	904 588	U-Scheibe gehärtet	60x36x4	Washer	Rondelle
26	906 540	U-Scheibe	60x36x3 gehärtet	Washer	Rondelle
27	906 302	Klemmbolzen	36/120/153	Pin	Broche
28	906 208	Spannhülse	36/12-20	spring bush	Bague de serrage
29	901 821	Scheibe gehärtet	17x45x6mm zk	Washer	Rondelle
30	901 628	Sperrkantscheibe	16mm zk	Washer	Rondelle
31	901 620	Mutter	M16 10.0 zk	Nut	Ecrou
32	900 074	Sechskantschraube	M16x210mm 10.9 zk	Bolt	Vis
33	906 244	Klemmbolzen	36/70/103	Bolt	Axe Lockpin
34	902 554	Sechskantschraube	M16x160mm 10.9 zk	Bolt	Vis
35	906 598	Klemmbolzen	36/30/63	Pin	Broche
36	901 553	Sechskantschraube	M16x120mm 10.9 zk	Bolt	Vis

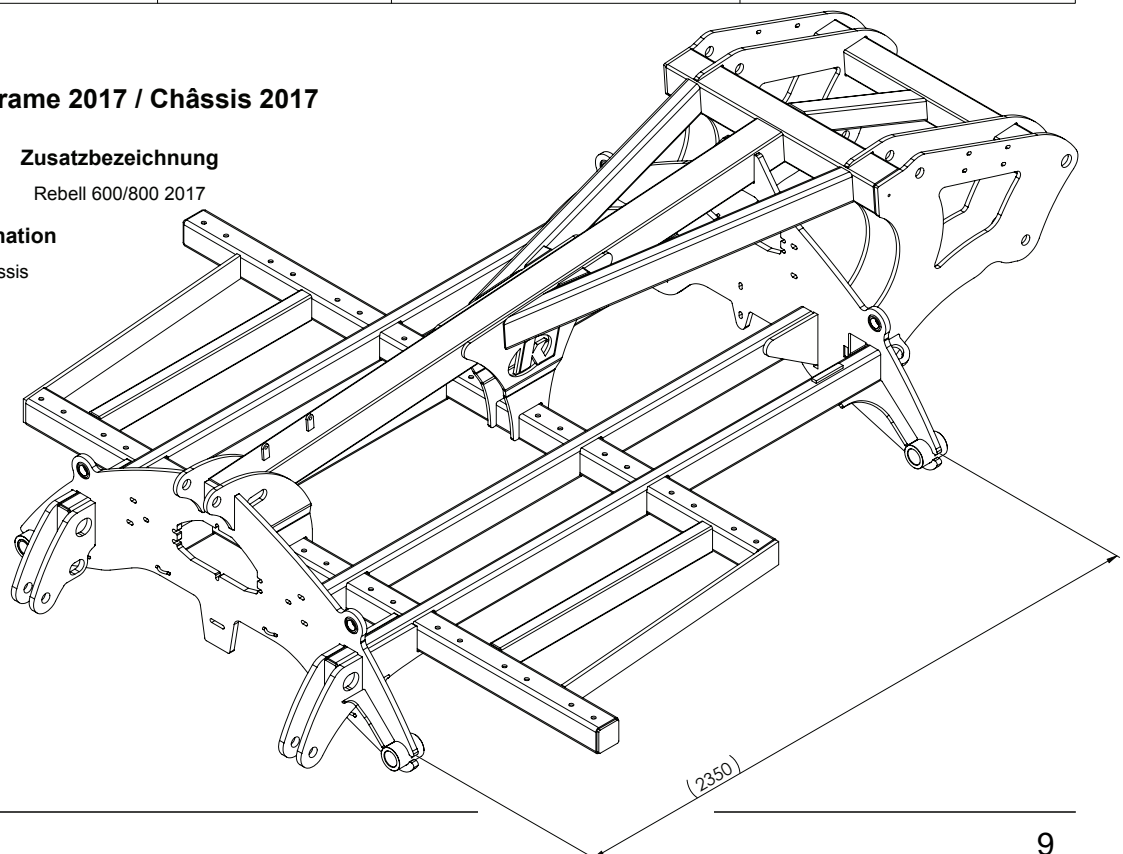
Mittelrahmen 2017 / Centre Frame 2017 / Châssis 2017

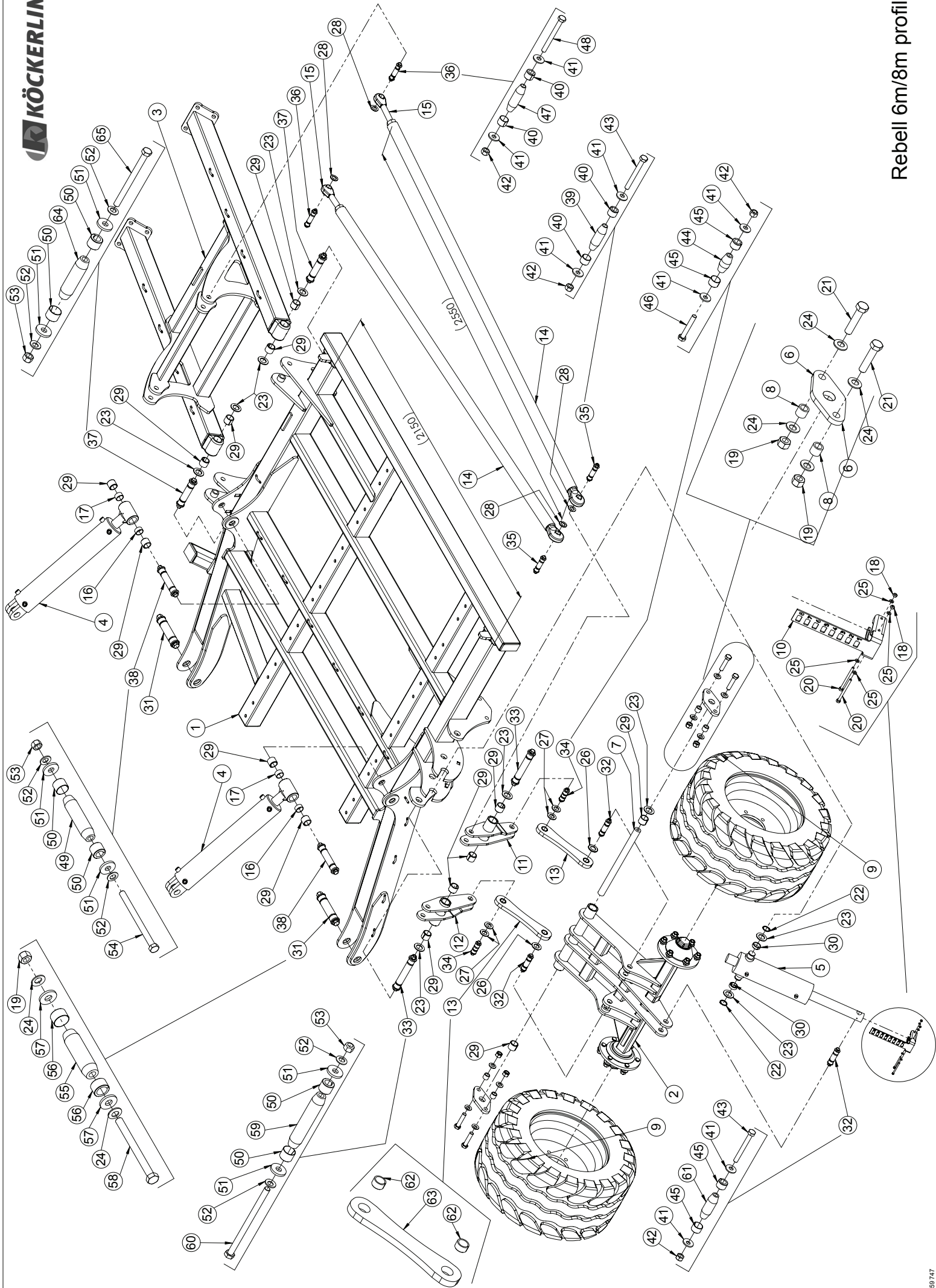
Art.Nr. Artikelbezeichnung Zusatzbezeichnung

658 072 Mittelrahmen Rebell 600/800 2017

Description Désignation

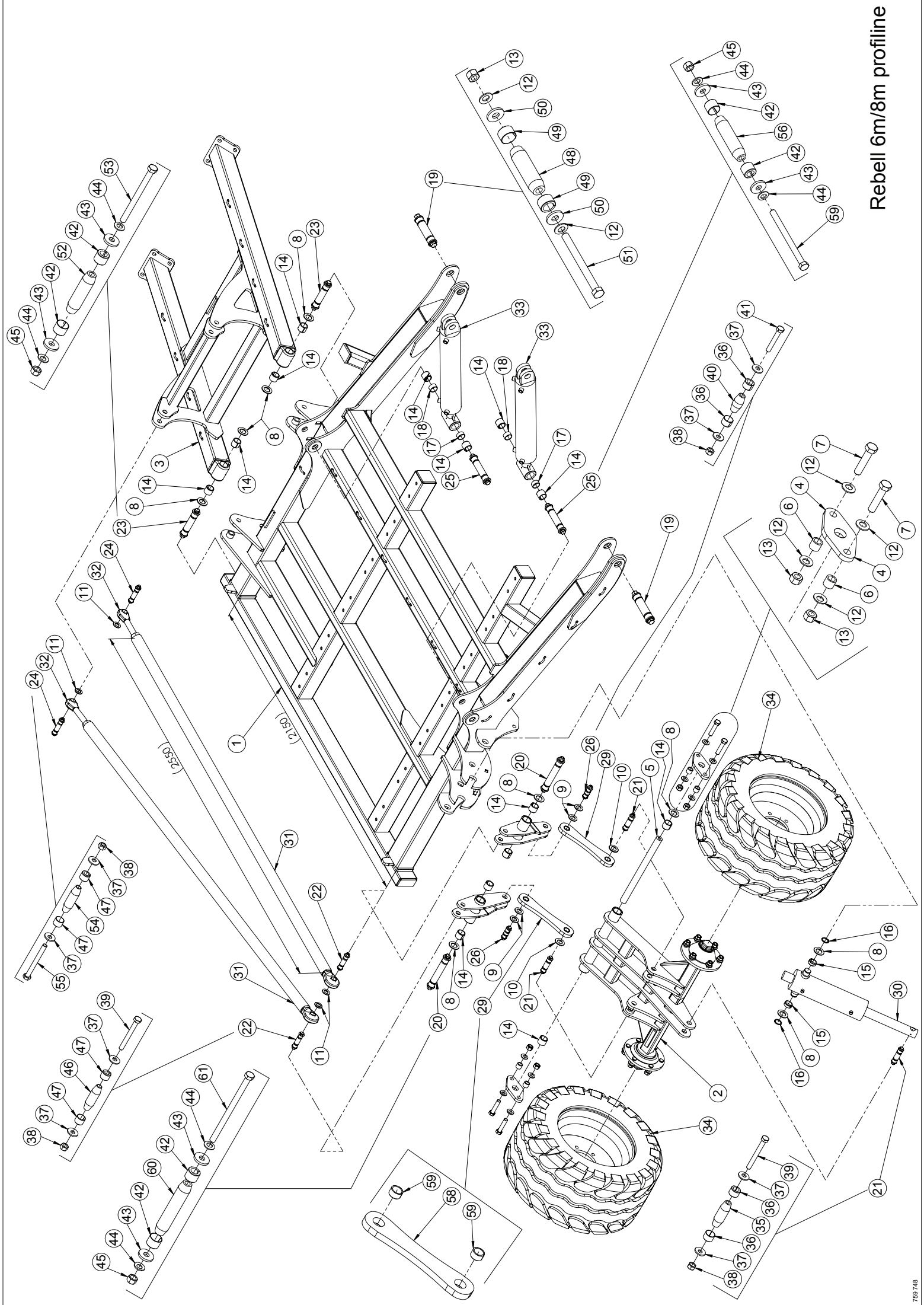
Centre frame Châssis





Seitenteil, links / Side frame, left / Châssis, gauche

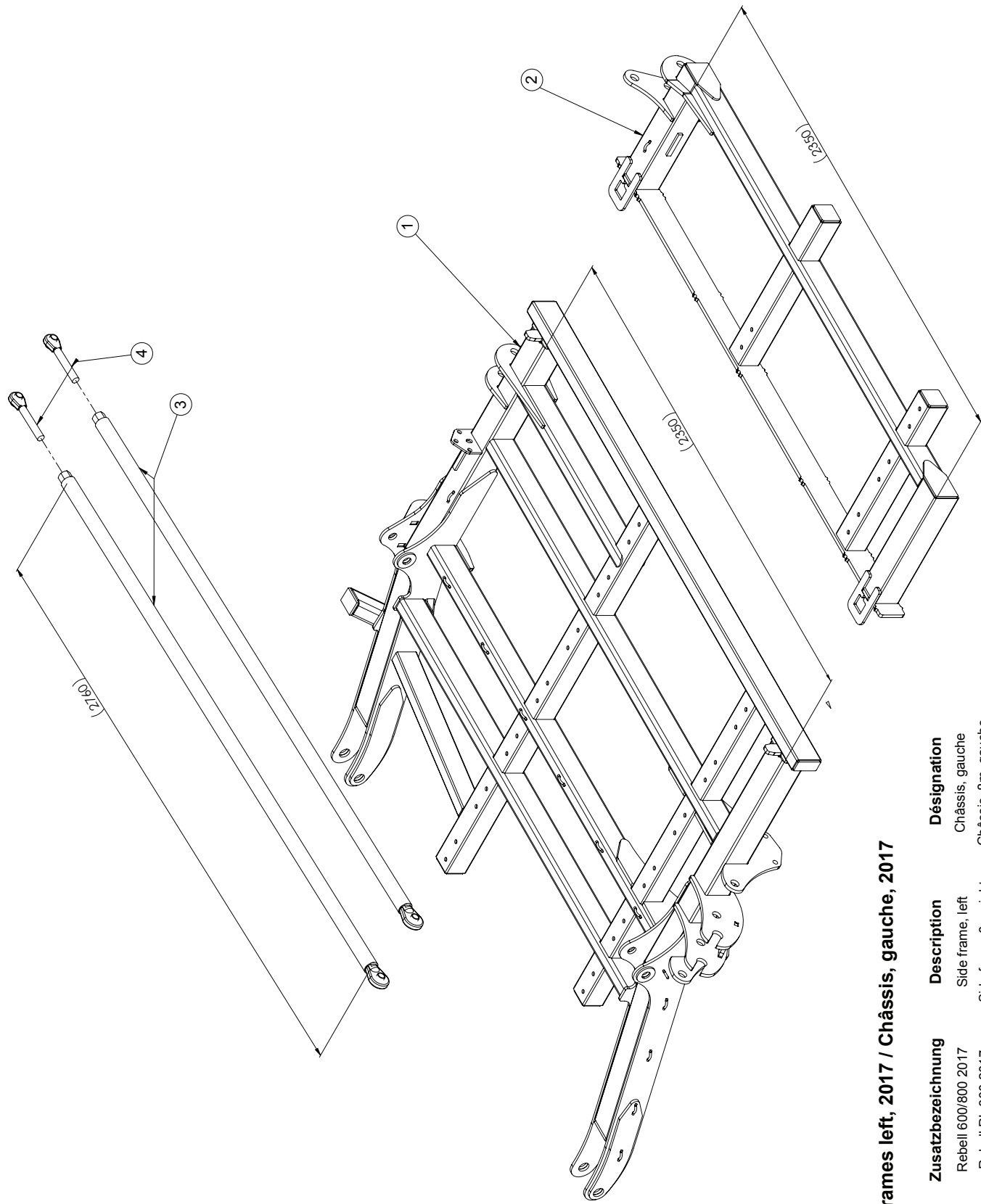
Pos.	Art.Nr.	Artikelbezeichnung	Zusatzbezeichnung	Description	Désignation
1	652 708	Rahmen Klappteil links	Rebell 600/800 2016	Side frame, left	Châssis, gauche
2	651 044	Stützrad	Rebell Profiline 2016	Support wheel	Roue béquille
3	652 712	Walzenarm Klappteile	Rebell Profiline 2016	Frame	Châssis
4	925 880	Hy-Zylinder	100/50/600/845-855	Hydraulic cylinder	Verin
5	906 670	Hy-Zylinder	100/50/180/540	Hydraulic cylinder	Verin
6	906 362	Platte 40	15	Plate	Plaque
7	756 923	Rundrohr	36x10	Hy-Tube	Tuyau
8	925 962	Rundrohr	d:21; l:25	Hy-Tube	Tuyau
9	900 742	Reifen 380/55-17	mit 6-Loch Felge Flotation	Tyre	Pneumatique
10	905 942	Tiefenanzeige Vector	4	Display	Affichage
11	651 056	Wendegabel links	Rebell Profiline 2.0	Lever	Levier
12	651 048	Wendegabel rechts	Rebell Profiline 2.0	Lever	Levier
13	651 052	Stützradstrebe mit Buchse	Rebell Profiline 2015	Brace with bush	Étai avec bague ressort
14	651 084	Längsspindel Stützrad-Walze	Rebellprofiline 2015	Crank	Tige de réglage
15	900 892	Gelenkspindel rechts	M30x3,5x220mm	Turnbuckle	Arbre de réglage
16	634 476	Hülse 42,5x2,6 20mm	Distanzhülse	Distance tube	Tuyau d'écartement
17	634 482	Hülse 42,5x2,6 23mm	Distanzhülse	Distance tube	Tuyau d'écartement
18	903 121	Mutter	M6	Nut	Ecrout
19	901 622	Mutter	M20 10.0 zk	Nut	Ecrout
20	901 877	Sechskantschraube	M6x80	Bolt	Vis
21	900 082	Sechskantschraube	M20x90mm 10.9 zk	Bolt	Vis
22	901 488	Sicherungsring für Wellen	A36	Circlip	Circlips
23	904 588	U-Scheibe gehärtet	60x36x4	Washer	Rondelle
24	901 630	Sperrkantscheibe	20mm	Washer	Rondelle
25	901 405	U-Scheibe	6,4mm	Washer	Rondelle
26	901 219	U-Scheibe	31mm HV	Washer	Rondelle
27	901 639	U-Scheibe	28mm	Washer	Rondelle
28	901 638	U-Scheibe	25mm vz	Washer	Rondelle
29	900 190	Einspannbuchse	36/45/36	Bush	Bague ressort
30	900 167	Einspannbuchse	36/45/15	Bush	Bague ressort
31	636 504	Klemmbolzen montiert	45/125/158	Lockpin	Lockpin
32	634 174	Klemmbolzen montiert	28/55/88	Lockpin	Lockpin
33	651 090	Klemmbolzen montiert	36/160/193	Lockpin	Lockpin
34	634 172	Klemmbolzen montiert	28/25/58	Lockpin	Lockpin
35	634 154	Klemmbolzen montiert	25/55/88	Lockpin	Lockpin
36	634 156	Klemmbolzen montiert	25/60/93	Lockpin	Lockpin
37	634 246	Klemmbolzen montiert	36/110/143	Lockpin	Lockpin
38	634 220	Klemmbolzen montiert	36/120/153	Lockpin	Lockpin
39	906 222	Klemmbolzen	25/55/88	Pin	Broche
40	906 196	Spannhülse	25/19	Spring bush	Bague de serrage
41	902 628	Sperrkantscheibe (VT)	12mm zk verstärkt Form B	Washer	Rondelle
42	901 618	Mutter	M12 10.0 zk	Nut	Ecrout
43	901 534	Sechskantschraube	M12x110 10.9zk	Bolt	Vis
44	906 258	Klemmbolzen	28/25/58	Pin	Broche
45	906 206	Spannhülse	28/19	Spring bush	Bague de serrage
46	901 721	Sechskantschraube	M12x80 10.9zk	Bolt	Vis
47	906 236	Klemmbolzen	25/60/93	Pin	Broche
48	901 536	Sechskantschraube	M12x120 10.9zk	Bolt	Vis
49	906 302	Klemmbolzen	36/120/153	Pin	Broche
50	906 208	Spannhülse	36/12-20	spring bush	Bague de serrage
51	901 821	Scheibe gehärtet	17x45x6mm zk	Washer	Rondelle
52	901 628	Sperrkantscheibe	16mm zk	Washer	Rondelle
53	901 620	Mutter	M16 10.0 zk	Nut	Ecrout
54	900 074	Sechskantschraube	M16x210mm 10.9 zk	Bolt	Vis
55	910 798	Klemmbolzen	45/125/158	Pin	Broche
56	910 800	Spannhülse	45/27	spring bush	Bague de serrage
57	910 802	Scheibe gehärtet	21x50x6mm zk	Washer	Rondelle
58	910 804	Sechskantschraube	M20x220mm 10.9	Bolt	Vis
59	922 504	Klemmbolzen	36/160/193	Pin	Broche
60	902 563	Sechskantschraube	M16x250mm 10.9 zk	Bolt	Vis
61	906 238	Klemmbolzen	28/55/88	Pin	Broche
62	900 195	Einspannbuchse	28/35/20	Bush	Bague ressort
63	754 344	370 80x20	Flachmaterial	Strap iron	Fer plat
64	906 232	Klemmbolzen	36/110/143	Pin	Broche
65	902 555	Sechskantschraube	M16x200mm 10.9 zk	Bolt	Vis



Rebell 6m/8m profile

Seitenteil, rechts / Side frame, right / Châssis, droit

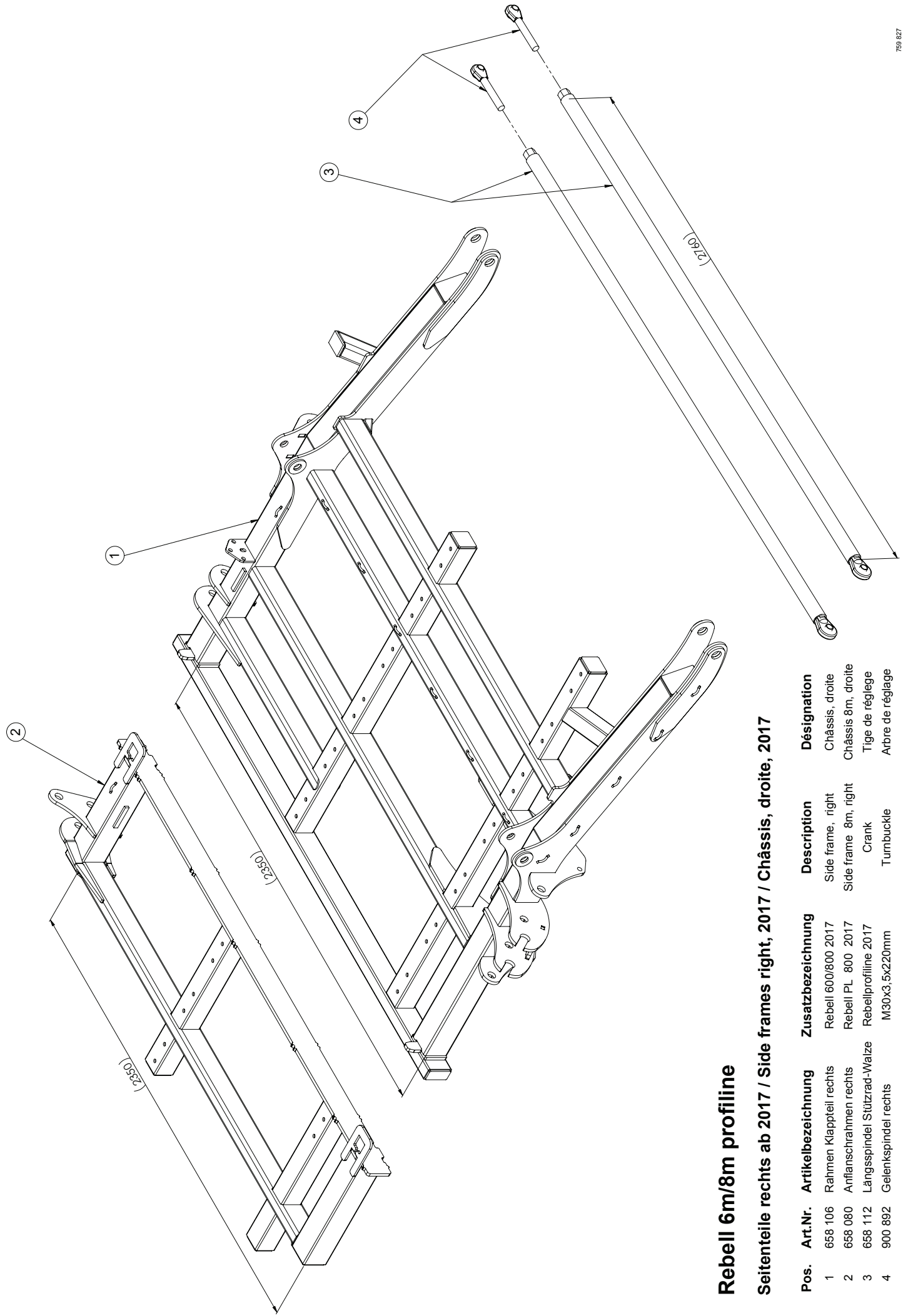
Pos.	Art.Nr.	Artikelbezeichnung	Zusatzbezeichnung	Description	Désignation
1	652 718	Rahmen Klappteil rechts	Rebell 600/800 2016	Side frame, right	Châssis, droite
2	651 044	Stützrad	Rebell Profiline 2016	Support wheel	Roue béquille
3	652 712	Walzenarm Klappteile	Rebell Profiline 2016	Frame	Châssis
4	906 362	Platte 40	15	Plate	Plaque
5	756 923	Rundrohr	36x10	Hy-Tube	Tuyau
6	925 962	Rundrohr	d:21; l:25	Hy-Tube	Tuyau
7	900 082	Sechskantschraube	M20x90mm 10.9 zk	Bolt	Vis
8	904 588	U-Scheibe gehärtet	60x36x4	Washer	Rondelle
9	901 639	U-Scheibe	28mm	Washer	Rondelle
10	901 219	U-Scheibe	31mm HV	Washer	Rondelle
11	901 638	U-Scheibe	25mm vz	Washer	Rondelle
12	901 630	Sperrkantscheibe	20mm	Washer	Rondelle
13	901 622	Mutter	M20 10.0 zk	Nut	Ecrou
14	900 190	Einspannbuchse	36/45/36	Bush	Bague ressort
15	900 167	Einspannbuchse	36/45/15	Bush	Bague ressort
16	901 488	Sicherungsring für Wellen	A36	Circlip	Circlips
17	634 476	Hülse 42,5x2,6 20mm	Distanzhülse	Distance tube	Tuyau d'écartement
18	634 482	Hülse 42,5x2,6 23mm	Distanzhülse	Distance tube	Tuyau d'écartement
19	636 504	Klemmbolzen montiert	45/125/158	Lockpin	Lockpin
20	651 090	Klemmbolzen montiert	36/160/193	Lockpin	Lockpin
21	634 174	Klemmbolzen montiert	28/55/88	Lockpin	Lockpin
22	634 154	Klemmbolzen montiert	25/55/88	Lockpin	Lockpin
23	634 246	Klemmbolzen montiert	36/110/143	Lockpin	Lockpin
24	634 156	Klemmbolzen montiert	25/60/93	Lockpin	Lockpin
25	634 220	Klemmbolzen montiert	36/120/153	Lockpin	Lockpin
26	634 172	Klemmbolzen montiert	28/25/58	Lockpin	Lockpin
27	651 056	Wendegabel links	Rebell Profiline 2.0	Lever	Levier
28	651 048	Wendegabel rechts	Rebell Profiline 2.0	Lever	Levier
29	651 052	Stützradstrebe mit Buchse	Rebell Profiline 2015	Brace with bush	Étai avec bague ressort
30	906 670	Hy-Zylinder	100/50/180/540	Hydraulic cylinder	Verin
31	651 084	Längsspindel Stützrad-Walze	Rebellprofiline 2015	Crank	Tige de réglage
32	900 892	Gelenkspindel rechts	M30x3,5x220mm	Turnbuckle	Arbre de réglage
33	925 880	Hy-Zylinder	100/50/600/845-855	Hydraulic cylinder	Verin
34	900 742	Reifen 380/55-17	mit 6-Loch Felge Flotation	Tyre	Pneumatique
35	906 238	Klemmbolzen	28/55/88	Pin	Broche
36	906 206	Spannhülse	28/19	Spring bush	Bague de serrage
37	902 628	Sperrkantscheibe (VT)	12mm zk verstärkt Form B	Washer	Rondelle
38	901 618	Mutter	M12 10.0 zk	Nut	Ecrou
39	901 534	Sechskantschraube	M12x110 10.9zk	Bolt	Vis
40	906 258	Klemmbolzen	28/25/58	Pin	Broche
41	901 721	Sechskantschraube	M12x80 10.9zk	Bolt	Vis
42	906 208	Spannhülse	36/12-20	spring bush	Bague de serrage
43	901 821	Scheibe gehärtet	17x45x6mm zk	Washer	Rondelle
44	901 628	Sperrkantscheibe	16mm zk	Washer	Rondelle
45	901 620	Mutter	M16 10.0 zk	Nut	Ecrou
46	906 222	Klemmbolzen	25/55/88	Pin	Broche
47	906 196	Spannhülse	25/19	Spring bush	Bague de serrage
48	910 798	Klemmbolzen	45/125/158	Pin	Broche
49	910 800	Spannhülse	45/27	spring bush	Bague de serrage
50	910 802	Scheibe gehärtet	21x50x6mm zk	Washer	Rondelle
51	910 804	Sechskantschraube	M20x220mm 10.9	Bolt	Vis
52	906 232	Klemmbolzen	36/110/143	Pin	Broche
53	902 555	Sechskantschraube	M16x200mm 10.9 zk	Bolt	Vis
54	906 236	Klemmbolzen	25/60/93	Pin	Broche
55	901 536	Sechskantschraube	M12x120 10.9zk	Bolt	Vis
56	906 302	Klemmbolzen	36/120/153	Pin	Broche
59	900 074	Sechskantschraube	M16x210mm 10.9 zk	Bolt	Vis
58	754 344	370 80x20	Flachmaterial	Strap iron	Fer plat
59	900 195	Einspannbuchse	28/35/20	Bush	Bague ressort
60	922 504	Klemmbolzen	36/160/193	Pin	Broche
61	902 563	Sechskantschraube	M16x250mm 10.9 zk	Bolt	Vis



Rebell 6m/8m profile

Seitenteile links ab 2017 / Side frames left, 2017 / Châssis, gauche, 2017

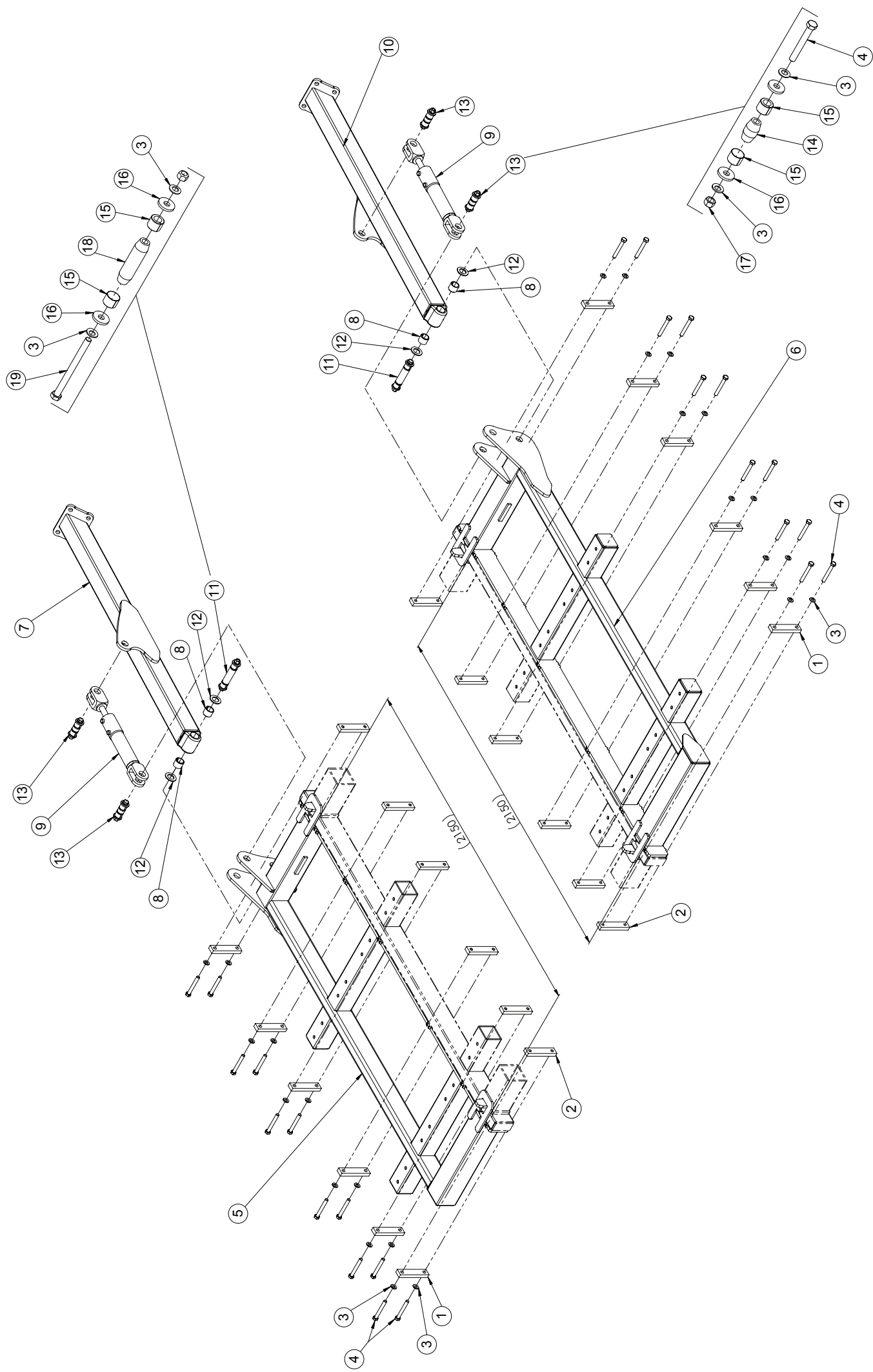
Pos.	Art.Nr.	Artikelbezeichnung	Zusatzbezeichnung	Description	Désignation
1	658 074	Rahmen Klappteil links	Rebell 600/800 2017	Side frame, left	Châssis, gauche
2	658 078	Anflansrahmen links	Rebell PL 800 2017	Side frame 8m, right	Châssis 8m, gauche
3	658 112	Längsspindel Stützrad-Walze	Rebellprofile 2017	Crank	Tige de réglage
4	900 892	Gelenkspindel rechts	M30x3,5x220mm	Turnbuckle	Arbre de réglage



Rebell 6m/8m profile

Seitenteile rechts ab 2017 / Side frames right, 2017 / Châssis, droite, 2017

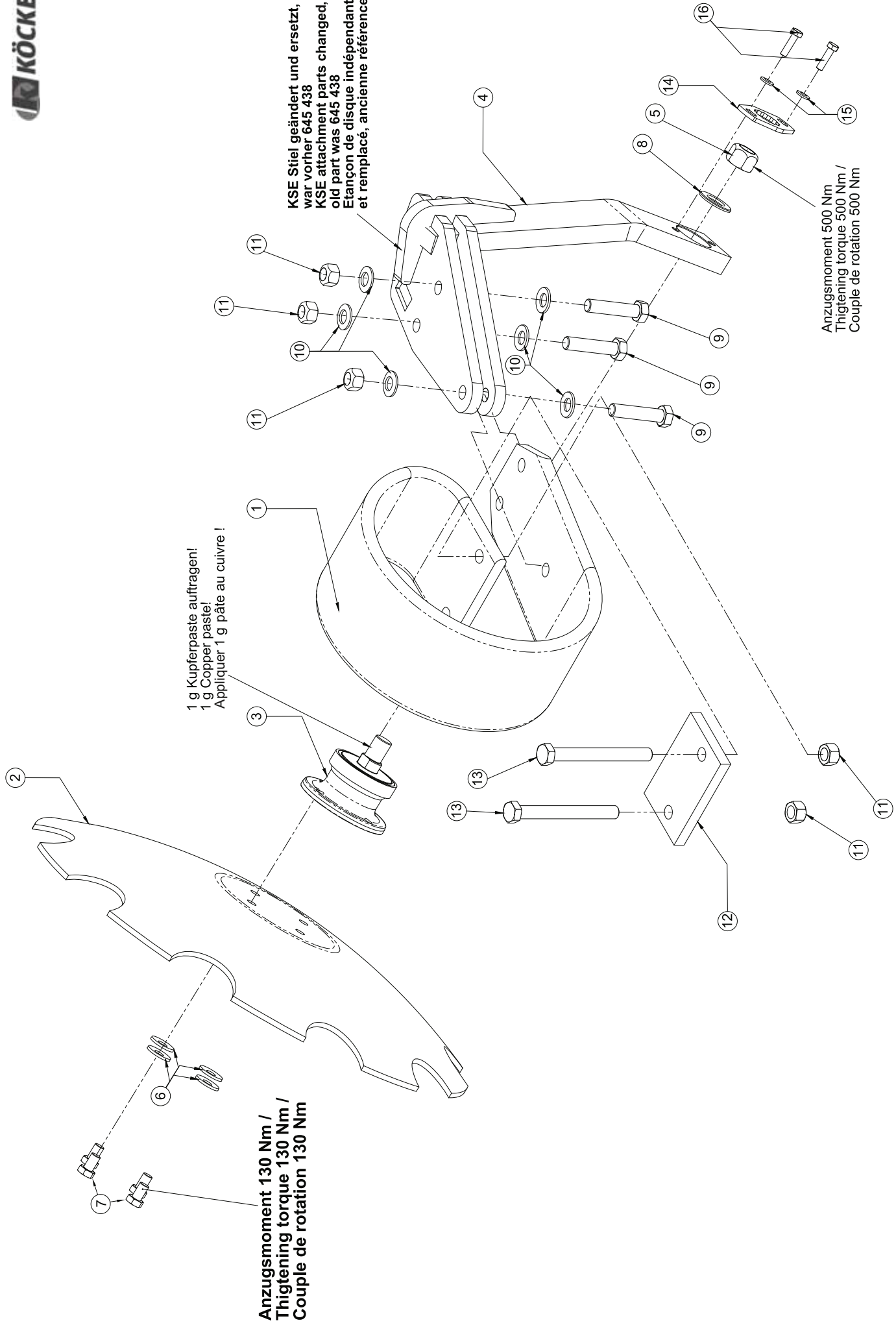
Pos.	Art.Nr.	Artikelbezeichnung	Zusatzbezeichnung	Description	Désignation
1	658 106	Rahmen Klappteil rechts	Rebell 600/800 2017	Side frame, right	Châssis, droite
2	658 080	Anflanschrahmen rechts	Rebell PL 800 2017	Side frame 8m, right	Châssis 8m, droite
3	658 112	Längsspindel Stützrad-Walze	Rebellprofile 2017	Crank	Tige de réglage
4	900 892	Gelenkspindel rechts	M30x3,5x220mm	Turnbuckle	Arbre de réglage



Rebell 8m profile

Seitenteile 8m / Side frames 8m / Châssis 8m

Pos.	Art.Nr.	Artikelbezeichnung	Zusatzbezeichnung	Description	Désignation
1	641 066	Brücke 1	Master	Bridge	Plaque
2	645 222	Gewindebrücke	40x20x179mm	Bridge	Plaque
3	901 628	Sperrkantscheibe	16mm zk	Washer	Rondelle
4	901 553	Sechskantschraube	M16x120mm 10.9 zk	Bolt	Vis
5	652 724	Anflanschrahmen rechts	Rebell 800 2016	Side frames 8m	Châssis 8m
6	652 716	Anflanschrahmen links	Rebell 800 2016	Side frames 8m	Châssis 8m
7	658 084	Walzenarm Anflanschteil rechts	Rebell Profiline 2017	Arm for roller	Bras pour rouleau
8	900 190	Einspannbuchse	36/45/36	Bush	Bague ressort
9	906 956	Hy-Zylinder hy.Tiefenv. auß.	63/28/50/600	Hydraulic cylinder	Verin
10	658 082	Walzenarm Anflanschteil links	Rebell Profiline 2017	Arm for roller	Bras pour rouleau
11	634 246	Klemmbolzen montiert	36/110/143	Lockpin	Lockpin
12	904 588	U-Scheibe gehärtet	60x36x4	Washer	Rondelle
13	634 438	Klemmbolzen montiert	36/30/63	Lockpin	Lockpin
14	906 598	Klemmbolzen	36/30/63	Pin	Broche
15	906 208	Spannhülse	36/12-20	spring bush	Bague de serrage
16	901 821	Scheibe gehärtet	17x45x6mm zk	Washer	Rondelle
17	901 620	Mutter	M16 10.0 zk	Nut	Ecrout
18	906 232	Klemmbolzen	36/110/143	Pin	Broche
19	902 555	Sechskantschraube	M16x200mm 10.9 zk	Bolt	Vis



1 g Kupferpaste auftragen!
 1 g Copper paste!
 Appliquer 1 g pâte au cuivre !

**Anzugsmoment 130 Nm /
 Tightening torque 130 Nm /
 Couple de rotation 130 Nm**

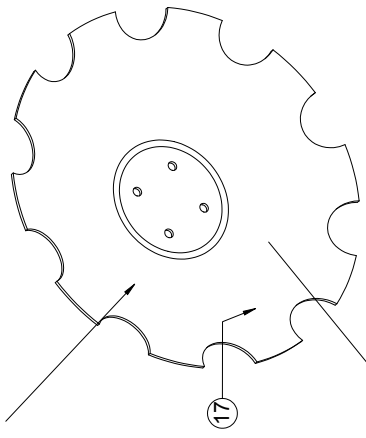
**KSE Stiel geändert und ersetzt,
 war vorher 645 438
 KSE attachment parts changed,
 old part was 645 438
 Etauçon de disque indépendant est change
 et remplacé, ancienne référence 645 438**

**Anzugsmoment 500 Nm
 Tightening torque 500 Nm /
 Couple de rotation 500 Nm**

Scheibenelement rechts / Disc element right / Élément de disque droit

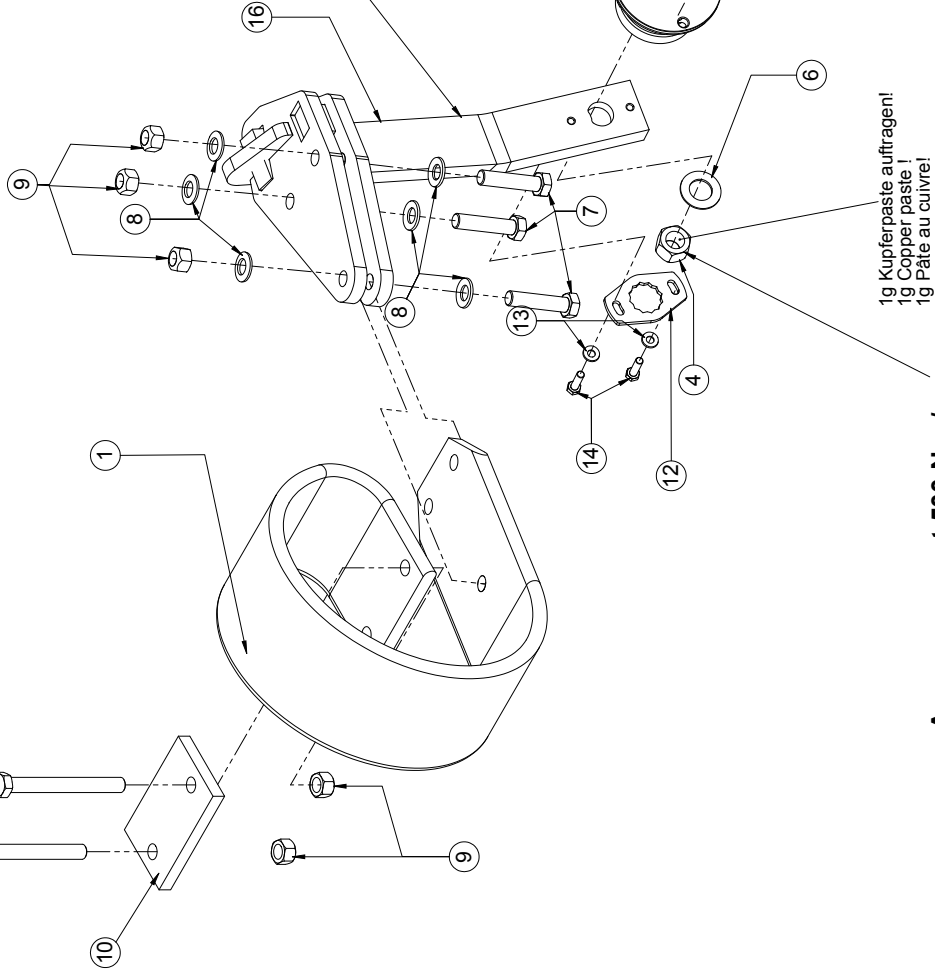
Pos.	Art.Nr.	Artikelbezeichnung	Zusatzbezeichnung	Description	Désignation
1	506 207	Blattfederoberteil	150x16	Tine spring	Ressort moteur
2	912 032	Gezahnte Scheibe	620x6mm 4-Loch	Track disc	Disque
3	642 668	Scheibenlager mit Schutzring	Rebell profiline	Bearing	Roulement
4	647 642	Scheibenthaler rechts	Verstärkung außen	Disc holder right	Support de disque dorite
5	990 558	Mutter	M22x1,5	Nut	Ecrou
6	902 628	Sperrkantscheibe (VT)	12mm zk verstärkt Form B	Washer	Rondelle
7	990 556	Sechskantschraube	M12x1,25x20mm 12.9	Bolt	Vis
8	901 638	U-Scheibe	25mm vz	Washer	Rondelle
9	901 549	Sechskantschraube	M16x70mm 10.9 zk	Bolt	Vis
10	901 628	Sperrkantscheibe	16mm zk	Washer	Rondelle
11	901 620	Mutter	M16 10.0 zk	Nut	Ecrou
12	506 216	Befestigungsplatte	90x15x140mm	Plate	Contre plaque
13	901 728	Sechskantschraube	M16x150mm 10.9 zk	Bolt	Vis
14	913 322	Sicherungsplatte Scheibenlager	5		
15	901 627	Sperrkantscheibe	8mm zk	Washer	Rondelle
16	901 591	Sechskantschraube	M8x30	Bolt	Vis

ganz rechts außen
far right-hand side
l'extérieur droit.



KSE Stiel geändert und ersetzt,
war vorher 645 438
KSE attachment parts changed,
old part was 645 438
Étauçon de disque indépendant est changé
et remplacé, ancienne référence 645 438

Anzugsmoment 130Nm /
Thightening torque 130 Nm /
Couple de rotation 130 Nm

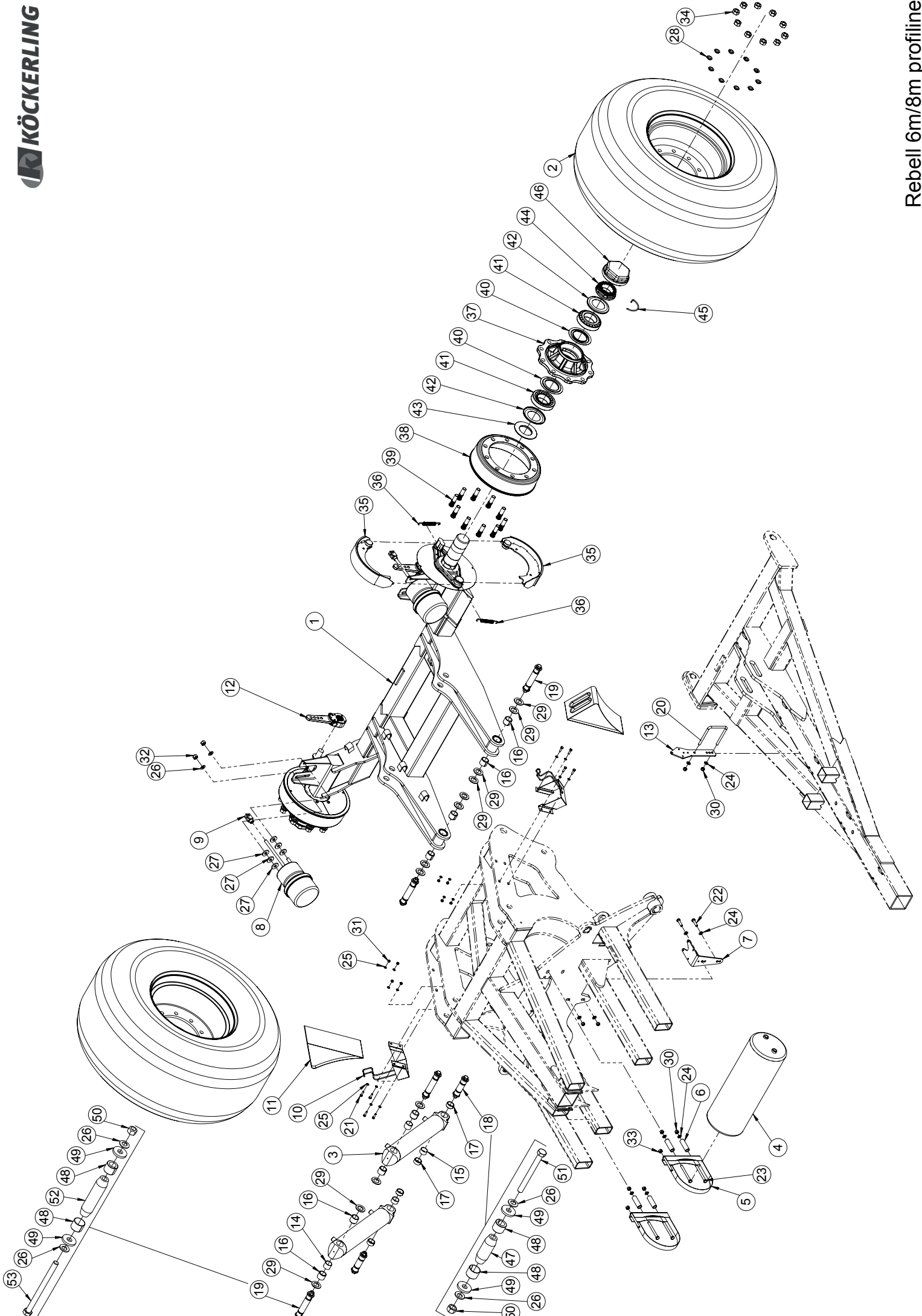


1g Kupferpaste auftragen!
1g Copper paste!
1g Pâte au cuivre!

Anzugsmoment 500 Nm /
Thightening torque 500 Nm /
Couple de rotation 500 Nm

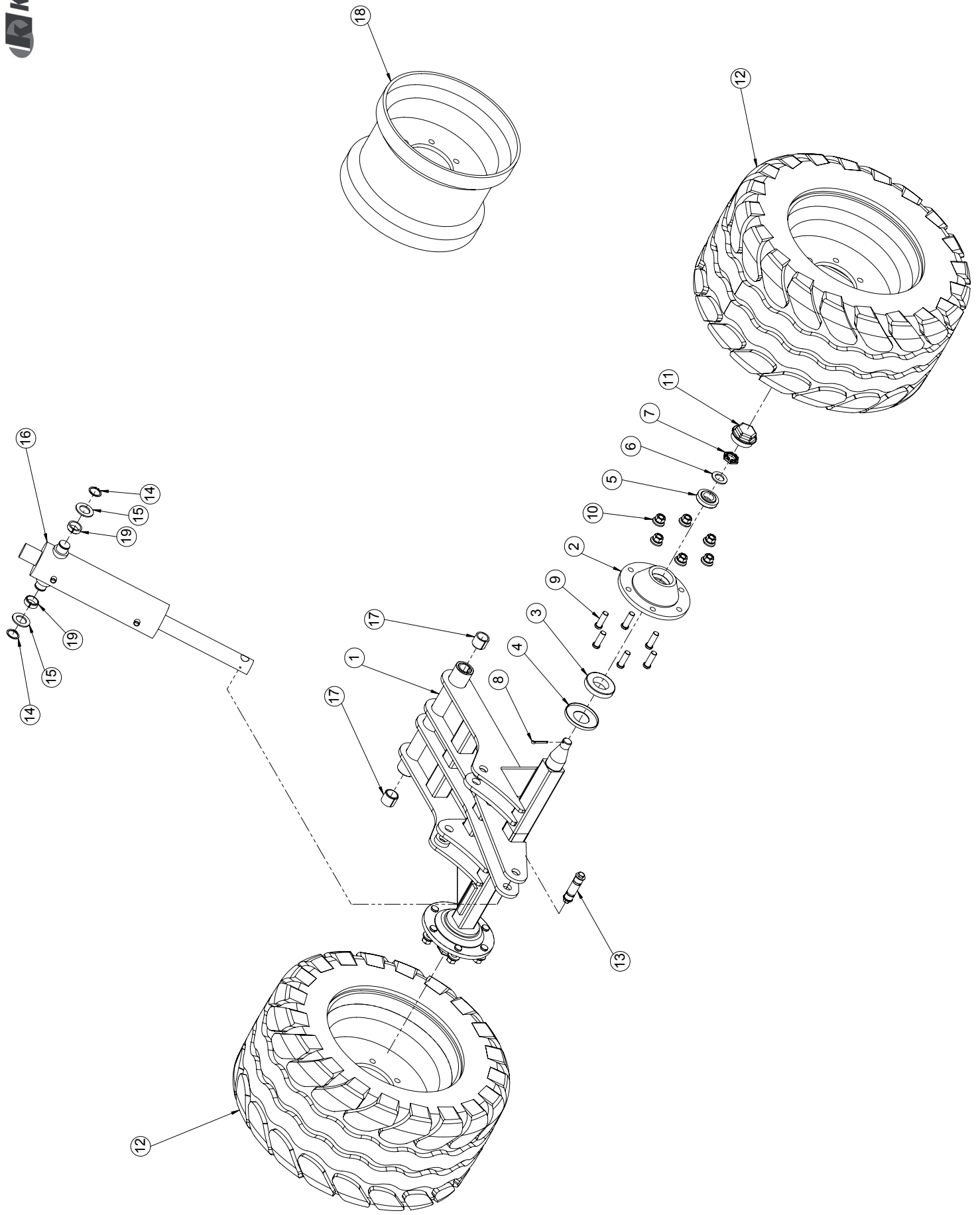
Scheibenelement links / Disc element left / Élément de disque gauche

Pos.	Art.Nr.	Artikelbezeichnung	Zusatzbezeichnung	Description	Désignation	Menge
1	506 207	Blattfederoberteil	150x16	Tine spring	Ressort moteur	1
2	912 032	Gezahnte Scheibe	620x6mm 4-Loch	Track disc	Disque	1
3	642 668	Scheibenlager mit Schutzring	Rebell profiline	Bearing	Roulement	1
4	990 558	Mutter	M22x1,5	Nut	Ecrou	1
5	902 628	Sperrkantscheibe (VT)	12mm zk verstärkt Form B	Washer	Rondelle	4
6	901 638	U-Scheibe	25mm vz	Washer	Rondelle	1
7	901 549	Sechskantschraube	M16x70mm 10.9 zk	Bolt	Vis	3
8	901 628	Sperrkantscheibe	16mm zk	Washer	Rondelle	6
9	901 620	Mutter	M16 10.0 zk	Nut	Ecrou	5
10	506 216	Befestigungsplatte	90x15x140mm	Plate	Contre plaque	1
11	901 728	Sechskantschraube	M16x150mm 10.9 zk	Bolt	Vis	2
12	913 322	Sicherungsplatte Scheibenlager	5			1
13	901 627	Sperrkantscheibe	8mm zk	Washer	Rondelle	2
14	901 591	Sechskantschraube	M8x30	Bolt	Vis	2
15	990 556	Sechskantschraube	M12x1,25x20mm 12.9	Bolt	Vis	4
16	647 640	Scheibehalter links	Kurzscheibenegge 620	Disc holder left	Support de disque gauche	1
17	910 964	Gezahnte Scheibe	510x5mm	Toothed Disc	Disque crénelé	1



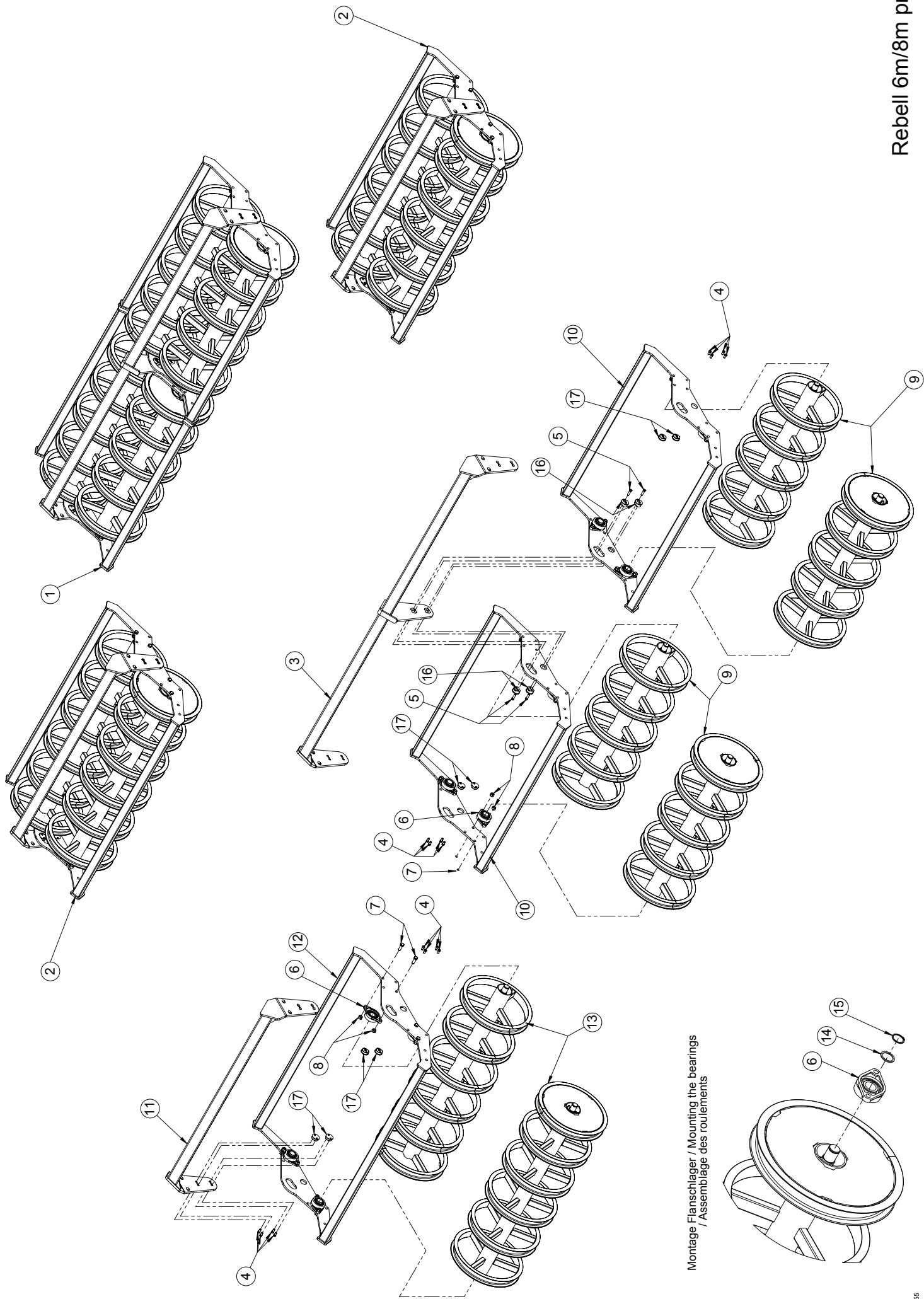
Fahrwerk / Undercarriage / Châssis

Pos.	Art.Nr.	Artikelbezeichnung	Zusatzbezeichnung	Description	Désignation
1	651 104	Fahrwerk Rebell 600/800	2015	Undercarriage	Châssis
2	900 516	Rad 560/60-22,5 12PR	mit 10-Loch Felge ETO	Wheel	Roue
3	905 748	Hy-Zylinder	90/45/420/640	Hydraulik cylinder	Verin
4	902 573	Druckluftbehälter	10 bar; 30l	Pressure vessel	Reservoir à air
5	902 580	Halter für Bremskessel	246mm	support for pressure vessel	support de reservoir à air
6	634 060	Hülse Absteckplatte breit	26,9x4,5mm L=84mm	Bush	Douille
7	908 684	Halter Relaisventil	Trio -5,0; Ulltima CS	Support	Cadre support
8	902 046	Tristopzylinder	16/16"	Spring-type brake cylinder	Régulateur
9	902 051	Gabelkopf f. Tristopzylinder	m. Bolzen, Splint und Mutter	Support with bolt	Chape
10	900 122	Hemmschuhhalter	vz	Support for wheel wedge	Support de cale de retenue en côte
11	900 123	Hemmschuh	NG46	Wheel wedge	Cale de retenue en côte
12	902 615	Einstellbarer Bremshebel	Haldex	Brake handle	Levier de frein
13	913 366	Halter PREV Ventil	6	Valve holder	Support
14	634 480	Hülse 42,5x2,6 33mm	Distanzhülse	Distance tube	Tuyau d'écartement
15	634 482	Hülse 42,5x2,6 23mm	Distanzhülse	Distance tube	Tuyau d'écartement
16	900 190	Einspannbuchse	36/45/36	Bush	Bague ressort
17	906 392	Einspannbuchse	36/45/20	Bush	Bague ressort
18	634 208	Klemmbolzen montiert	36/70/103	Lockpin	Lockpin
19	634 220	Klemmbolzen montiert	36/120/153	Lockpin	Lockpin
20	916 738	Bügelsschraube 19MnB4	M12x121x145mm	U-Bolt	Bride
21	901 591	Sechskantschraube	M8x30	Bolt	Vis
22	901 524	Sechskantschraube	M12x45 10.9zk	Bolt	Vis
23	901 724	Sechskantschraube	M12x130 10.9zk	Bolt	Vis
24	901 634	U-Scheibe	13mm vz	Washer	Rondelle
25	901 635	U-Scheibe	8,4	Washer	Rondelle
26	901 628	Sperrkantscheibe	16mm zk	Washer	Rondelle
27	901 821	U-Scheibe gehärtet	17x45x6mm zk	Washer	Rondelle
28	915 446	Federring 22x8 DIN 74361	für Bremsachse	Spring washer	Rondelle élastique
29	904 588	U-Scheibe gehärtet	60x36x4	Washer	Rondelle
30	901 618	Mutter	M12 10.0 zk	Nut	Ecrou
31	901 619	Mutter	M8	Nut	Ecrou
32	901 632	Mutter	M16x1,5mm zk	Nut	Ecrou
33	901 604	Mutter	M12 zk	Nut	Ecrou
34	915 448	Mutter M20 DIN 934	M22x1,5 zk	Nut	Ecrou
35	903 812	Bremsbacke	400x80C	Brake shoe	Segment de frein
36	903 813	Feder	4x20x155	Spring	Ressort
37	903 809	Nabe 1010A1	10-Loch	Wheel hub	Moyeu
38	903 810	Bremstrommel	400x80C (10 Loch)	Brake drum	Tambour de frein
39	903 803	Radbolzen	M22x150/LG80	Stud	Goujon de roue
40	901 829	Scheibe	32217	Washer	Rondelle
41	901 824	Kugellager	32217	Bearing	Roulement Conique
42	901 822	Dichtscheibe	32217	Washer	Rondelle
43	901 823	Scheibe	C90-85-150-10	Washer	Randelle
44	901 827	Kronenmutter HK	M85x2	Castellated nut	Ecrou à créneaux
45	901 828	Ring/Splint	Dia 5,5	Pin	Goupille
46	901 826	Achskappe	M 165x2	Hup cap	Chapeau
47	906 244	Klemmbolzen	36/70/103	Bolt	Axe Lockpin
48	906 208	Spannhülse	36/12-20	spring bush	Bague de serrage
49	901 821	Scheibe gehärtet	17x45x6mm zk	Washer	Rondelle
50	901 620	Mutter	M16 10.0 zk	Nut	Ecrou
51	902 554	Sechskantschraube	M16x160mm 10.9 zk	Bolt	Vis
52	906 302	Klemmbolzen	36/120/153	Pin	Broche
53	900 074	Sechskantschraube	M16x210mm 10.9 zk	Bolt	Vis



Stützradhalter / Depth wheel arm / Jambage de roue de jauge

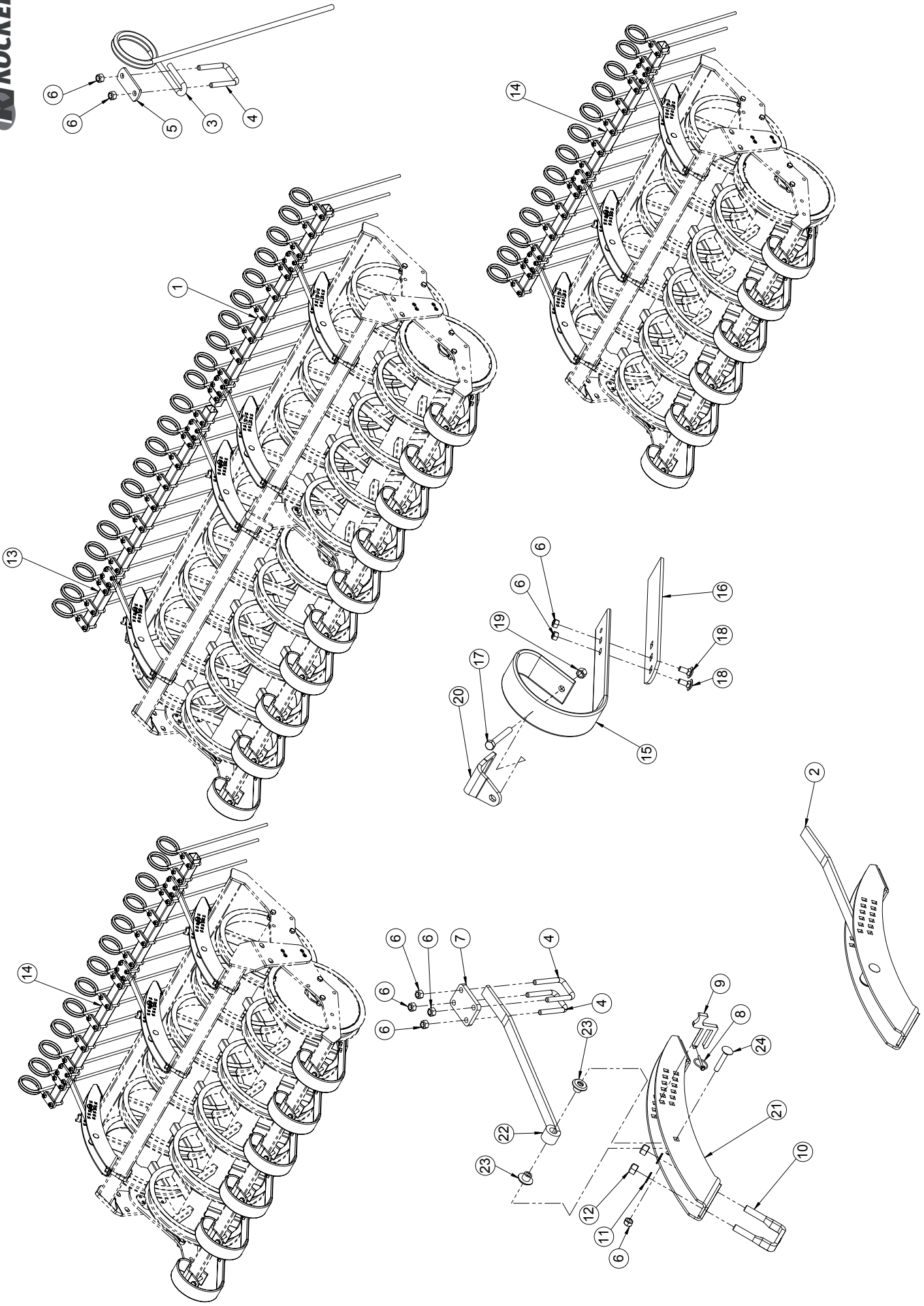
Pos.	Art.Nr.	Artikelbezeichnung	Zusatzbezeichnung	Description	Désignation
1	651 044	Stützrad	Rebell Profiline 2016	Support wheel	Roue béquille
2	903 375	Nabe für Achsstummel 6-Loch	ohne Bremsstrommel	Wheel hub cpl.	Moyeu cpl.
3	903 377	Kegelrollenlager	30211	Bearing	Roulement à rouleaux coniques
4	903 386	Scheibe	55x114x2	Washer	Rondelle
5	562 048	Kegelrollenlager	30207	Bearing	Roulement à rouleaux coniques
6	903 379	Scheibe	31x52x4	Washer	Rondelle
7	903 380	Kronenmutter	M30x2	Castellated nut	Ecrout à créneaux
8	903 381	Splint	50x5	Pin	Goupille
9	900 371	Radbolzen L=40/54	M18x1,5	Stud	Goujon de roue
10	903 388	Radmutter mit Druckteller	M18x1,5	Nut	Ecrout
11	903 374	Achskappe	M73,5x1,5	Hub cap	chapeau d'essieu
12	900 742	Reifen 380/55-17	mit 6-Loch Felge Flotation	Tyre	Pneumatique
13	634 174	Klemmbolzen montiert	28/55/88	Lockpin	Lockpin
14	901 488	Sicherungsring für Wellen	A36	Circlip	Circlips
15	904 588	U-Scheibe gehärtet	60x36x4	Washer	Rondelle
16	906 670	Hy-Zylinder	100/50/180/540	Hydraulic cylinder	Verin
17	900 190	Einspannbuchse	36/45/36	Bush	Bague ressort
18	900 687	Felge AW 13x17	6-Loch	Rim	Jante
19	900 167	Einspannbuchse	36/45/15	Bush	Bague ressort



Montage Flanschlager / Mounting the bearings
 / Assemblage des roulements

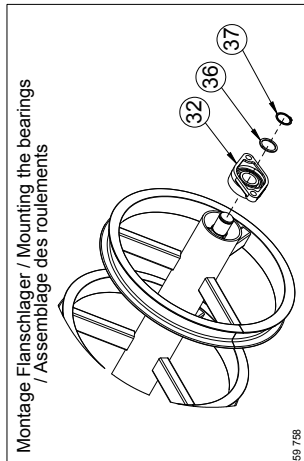
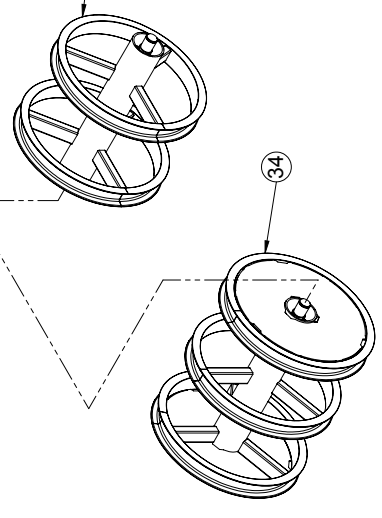
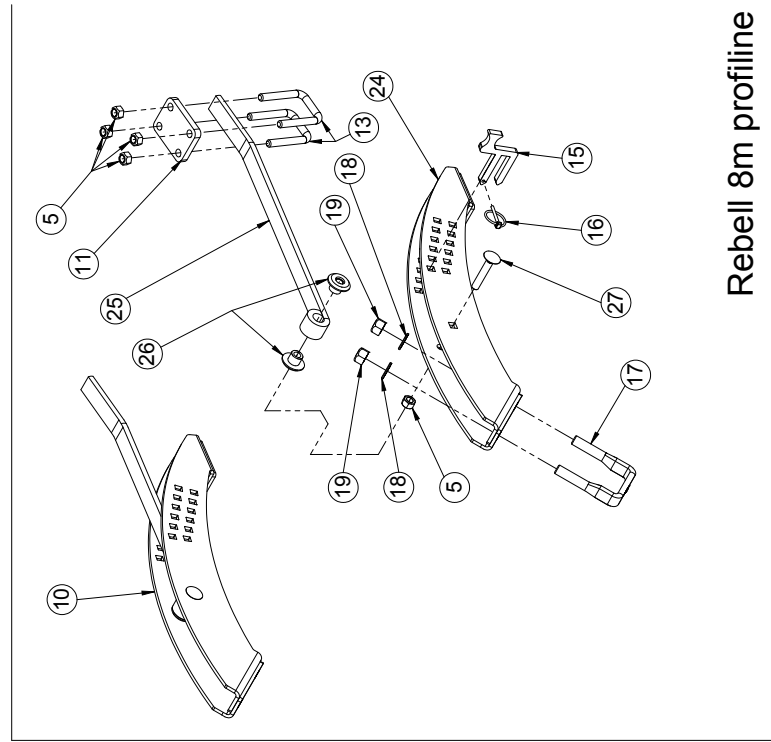
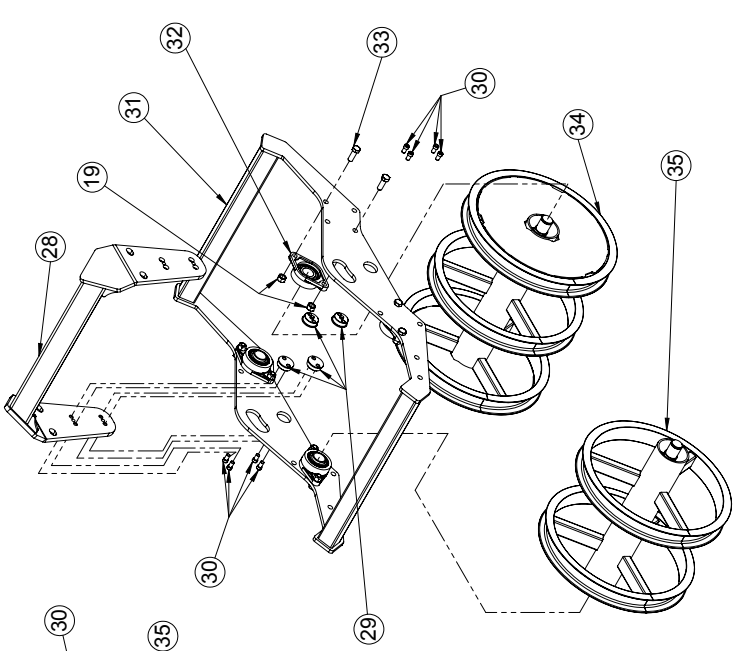
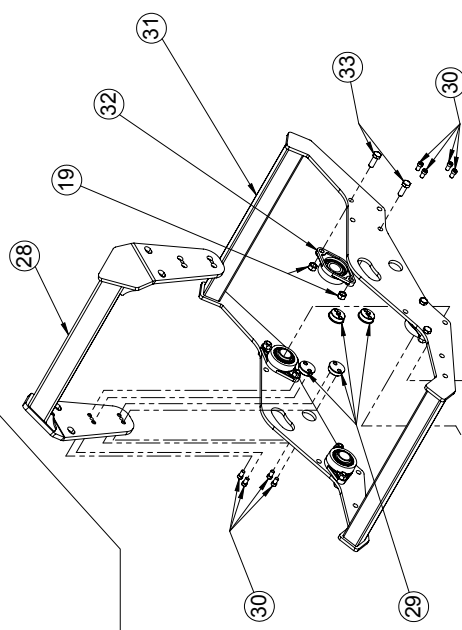
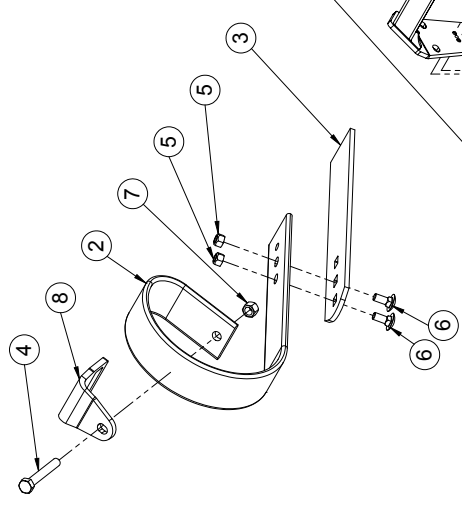
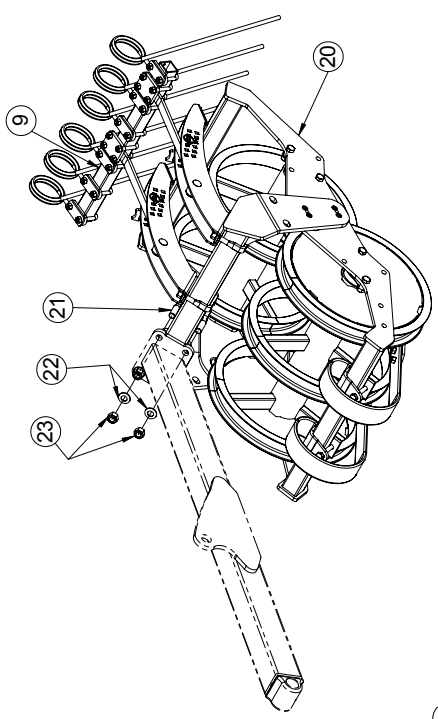
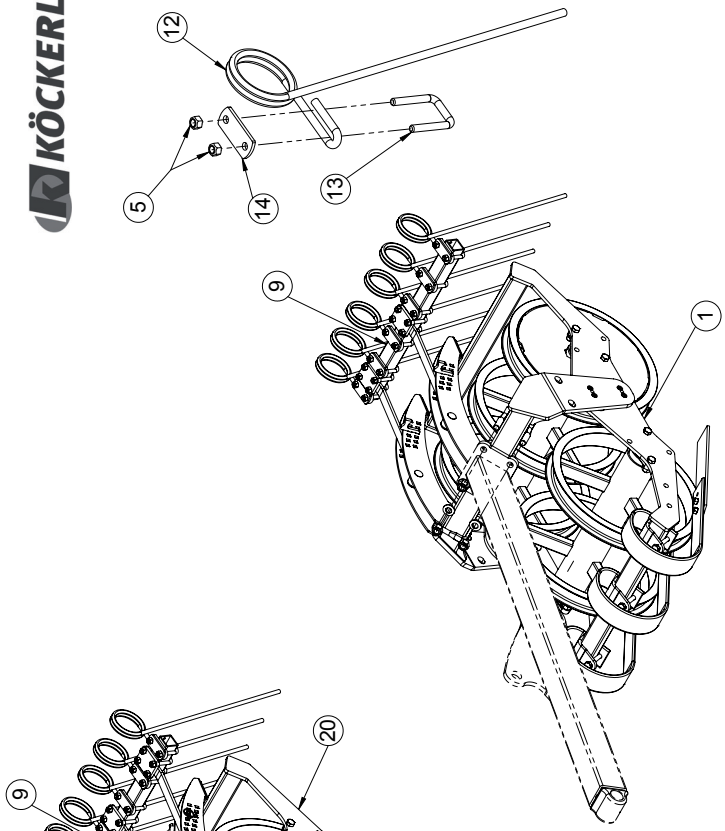
Contourwalze / Contour roller / Rouleur Contour

Pos.	Art.Nr.	Artikelbezeichnung	Zusatzbezeichnung	Description	Désignation
1	653 036	Contourwalzeneinheit 20 Ringe	montiert	Contour roller	Rouleur contour
2	653 042	Contourwalzeneinheit 12 Ringe	montiert	Contour roller	Rouleur Contour
3	658 076	Contourwalze Außenrahmen abgefl.	20 Ringe 3m	Contour roller, outer frame	Rouleur contour, châssis extérieur
4	927 560	Zylinderkopfschraube	M12x20 10.9 zk Innensechskant	Bolt	Vis
5	927 562	Zylinderkopfschraube	M12x40 10.9 zk Innensechskant	Bolt	Vis
6	567 248	Flanschlager montiert		Bearing with housing	Roulement complet avec palier
7	901 594	Sechskantschraube	M16x45	Bolt	Vis
8	901 620	Mutter	M16 10.0 zk	Nut	Ecrou
9	652 298	Contourwalze 5 Ringe	lang kurz	Roller	Rouleur
10	653 032	Contourwalze Innenrahmen	10 Ringe	Contour roller, inner frame	Rouleur contour, châssis intérieur
11	658 116	Contourw. Aussenrahmen abgefl.	12 Ringe 1,8m	Contour roller, outer frame	Rouleur Contour, châssis extérieur
12	653 034	Contourwalze Innenrahmen	12 Ringe	Contour roller, inner frame	Rouleur Contour, châssis intérieur
13	652 330	Contourwalze 6 Ringe	lang kurz	Roller	Rouleur
14	901 773	Paßscheibe	40x50x2,5mm	Washer	Rondelle
15	901 703	Seegerring	A40	Circlip	Circlip
16	929 590	Drehgelenk 4 Contourwalze		Swivel joint	Charnière
17	929 808	Drehgelenk 3 Contourwalze		Swivel joint	Charnière



Nachstriegel & Levelboard / Seedbed tine & Levelboard / Peigne & Levelboard

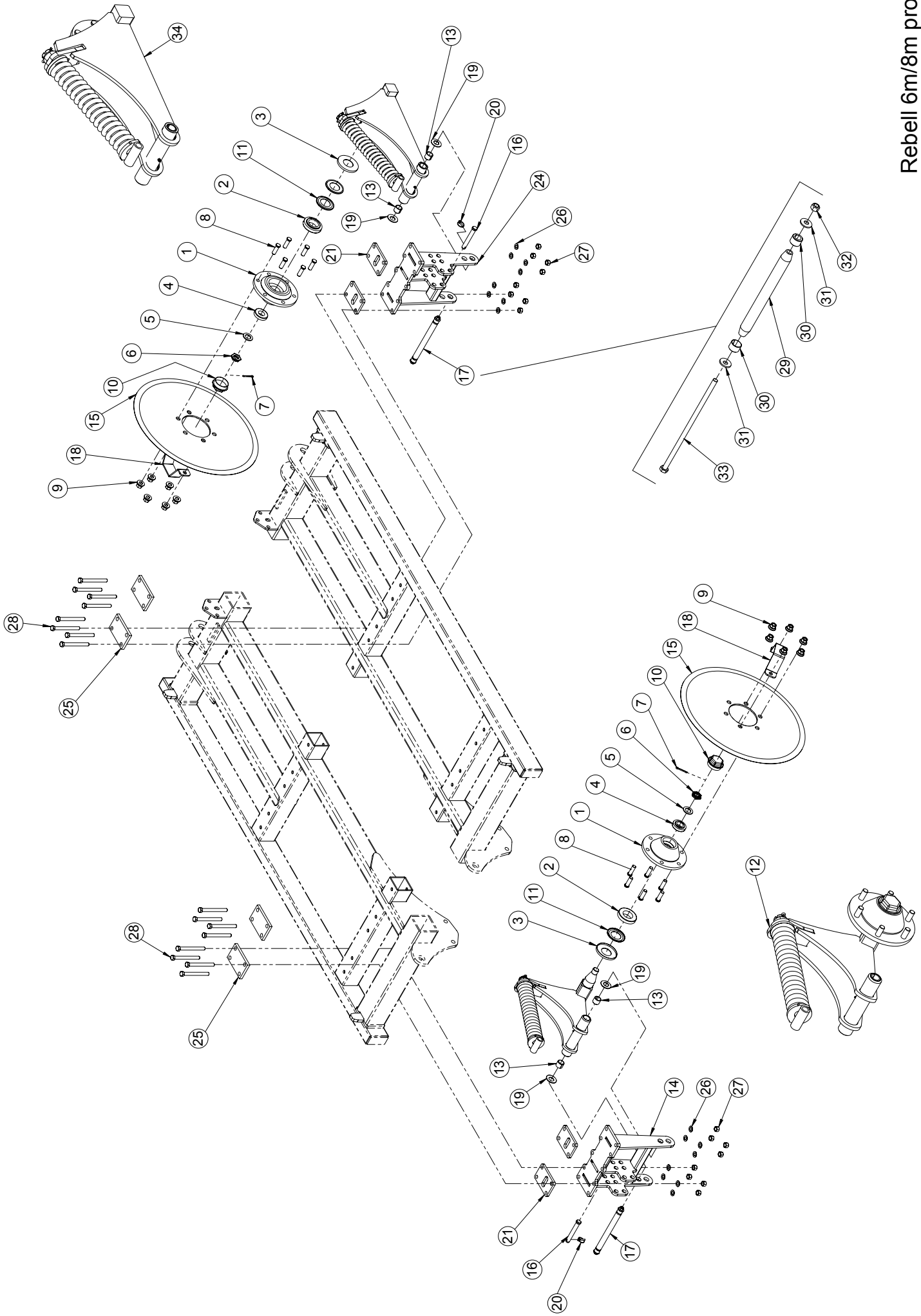
Pos.	Art.Nr.	Artikelbezeichnung	Zusatzbezeichnung	Description	Désignation
1	631 490	Striegelrohr	L=1400mm	Tube for seedbed tine	Traverse de dent paigne
2	652 770	Striegelhalter montiert	Contourwalze	Bracket, assembled	Support, préassemblé
3	905 380	Striegelzinken Sorte C (VT)	13x600mm	Tine	Tige de peigne
4	562 052	Bügelschraube 19MnB4	M12x51x85mm 8.8 zk	U-Bolt	Bride
5	905 952	Striegelhalteplatte	6mm	Plate	Plaque
6	901 618	Mutter	M12 10.0 zk	Nut	Ecrout
7	632 422	Befestigungsplatte	Striegelrohr Krümler DSTS	Plate	Plaque
8	500 051	Klapstecker	4,5x32	Lynch pin	Clavette de sécurité
9	905 276	Einstellhebel 07	10mm	Pin	Broche
10	904 990	Bügelschraube 19MnB4	M16x81x108mm 8.8 zk	U-Bolt	Bride
11	901 636	U-Scheibe	17mm	Washer	Rondelle
12	901 620	Mutter	M16 10.0 zk	Nut	Ecrout
13	631 492	Striegelrohr	L=1550mm	Tube for seedbed tine	Traverse de dent paigne
14	040 890	Striegelrohr		Tube for seedbe tine	Traverse de dent paigne
15	903 476	Schleppzinken	80x10	Levelling tine	Dent trainée
16	905 238	Levelboard Verschleißplatte	80x8x445	Plate	Plaque
17	902 729	Sechskantschraube	M14x100mm 10.9 zk	Bolt	Vis
18	901 798	Flachrundschrabe	M12x30	Bolt	Vis
19	901 623	Mutter	M14 10.9 zk	Nut	Ecrout
20	903 472	Befestigungsplatte 80x10mm	60x60	Plate	Plaque
21	652 760	Striegelhalter Contourwalze		Bracket, Contour roller	Support, rouleur Contour
22	904 496	Striegelhaltebügel	32x10mm	Bracket	Support
23	904 452	Lagerbuchse Striegelhalter	40x21,5mm PA 6 schwarz	Bush	Bague
24	990 866	Flachrundschrabe	M12x70	Bolt	Vis



Montage Flanschlager / Mounting the bearings
/ Assemblage des roulements

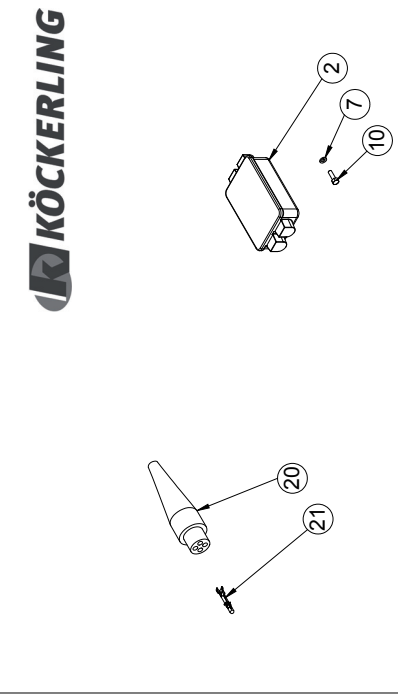
Contourwalze 8m / Contour roller 8m / Rouleur Contour 8m

Pos.	Art.Nr.	Artikelbezeichnung	Zusatzbezeichnung	Description	Désignation
1	652 788	Contourwalzeneinheit 5 Ringe	montiert	Contour roller	Rouleur contour
2	903 476	Schleppzinken	80x10	Levelling tine	Dent trainée
3	905 238	Levelboard Verschleißplatte	80x8x445	Plate	Plaque
4	902 729	Sechskantschraube	M14x100mm 10.9 zk	Bolt	Vis
5	901 618	Mutter	M12 10.0 zk	Nut	Ecrou
6	901 798	Flachrundschrabe	M12x30	Bolt	Vis
7	901 623	Mutter	M14 10.9 zk	Nut	Ecrou
8	903 472	Befestigungsplatte 80x10mm	60x60	Plate	Plaque
9	631 491	Striegelrohr	700mm	Tube for seedbed tine	Traverse de dent paigne
10	652 770	Striegelhalter montiert	Contourwalze	Bracket, assembled	Support, préassemblé
11	632 422	Befestigungsplatte	Striegelrohr Krümmler DSTS	Plate	Plaque
12	905 380	Striegelzinken Sorte C (VT)	13x600mm	Tine	Tige de peigne
13	562 052	Bügelsschraube 19MnB4	M12x51x85mm 8.8 zk	U-Bolt	Bride
14	905 952	Striegelhalteplatte	6mm	Plate	Plaque
15	905 276	Einstellhebel 07	10mm	Pin	Broche
16	500 051	Klappstecker	4,5x32	Lynch pin	Clavette de sécurité
17	904 990	Bügelsschraube 19MnB4	M16x81x108mm 8.8 zk	U-Bolt	Bride
18	901 636	U-Scheibe	17mm	Washer	Rondelle
19	901 620	Mutter	M16 10.0 zk	Nut	Ecrou
20	652 790	Contourwalzeneinheit 5 Ringe	montiert	Contour roller	Rouleur contour
21	906 678	Bügelsschraube 19MnB4	M20x81x125mm 8.8 zk	U-Bolt	Bride
22	901 630	Sperrkantscheibe	20mm	Washer	Rondelle
23	901 622	Mutter	M20 10.0 zk	Nut	Ecrou
24	652 760	Striegelhalter Contourwalze		Bracket, Contour roller	Support, rouleur Contour
25	904 496	Striegelhaltebügel	32x10mm	Bracket	Support
26	904 452	Lagerbuchse Striegelhalter	40x21,5mm PA 6 schwarz	Bush	Bague
27	990 866	Flachrundschrabe	M12x70	Bolt	Vis
28	658 090	Contourw. Aussenrahmen abgefl.	5 Ringe 0,75m	Contour roller, outer frame	Rouleur contour, châssis extérieur
29	924 838	Pendelwalze Drehgelenk 1		Swivel joint	Charnière
30	927 560	Zylinderkopfschraube	M12x20 10.9 zk Innensechskant	Bolt	Vis
31	653 914	Contourwalze Innenrahmen	5 Ringe	Contour roller, inner frame	Rouleur contour, châssis intérieur
32	567 248	Flanschlager montiert		Bearing with housing	Roulement complet avec palier
33	901 594	Sechskantschraube	M16x45	Bolt	Vis
34	653 912	Conturwalze 3 Ringe	kurz kurz	Roller	Rouleur
35	653 910	Contourwalze 2 Ringe	lang lang	Roller	Rouleur
36	901 773	Paßscheibe	40x50x2,5mm	Washer	Rondelle
37	901 703	Seegerring	A40	Circlip	Circlip

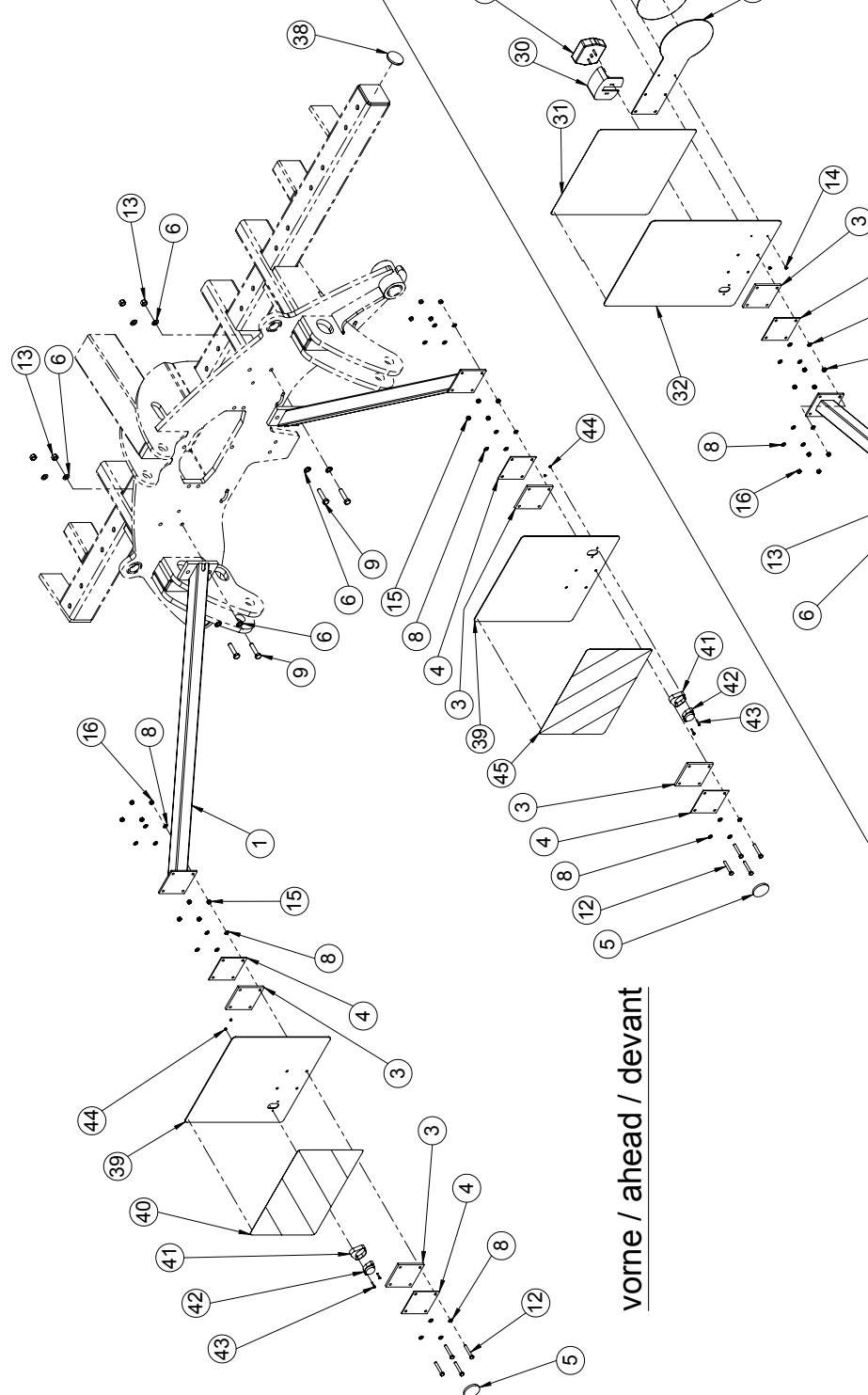


Hangscheiben / Track discs / Countres de dévers

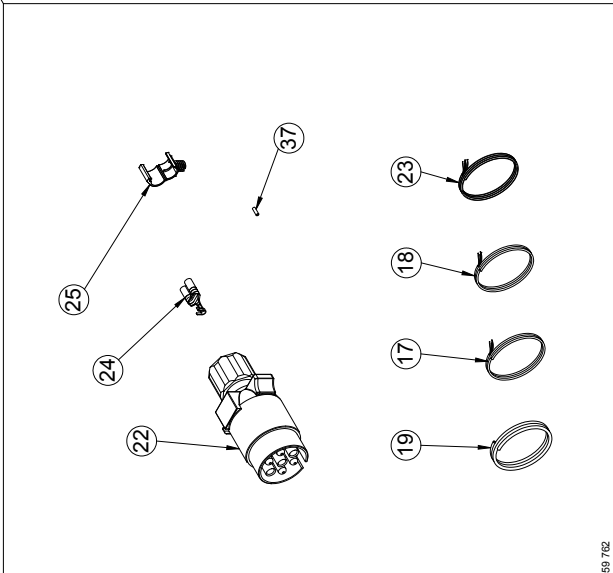
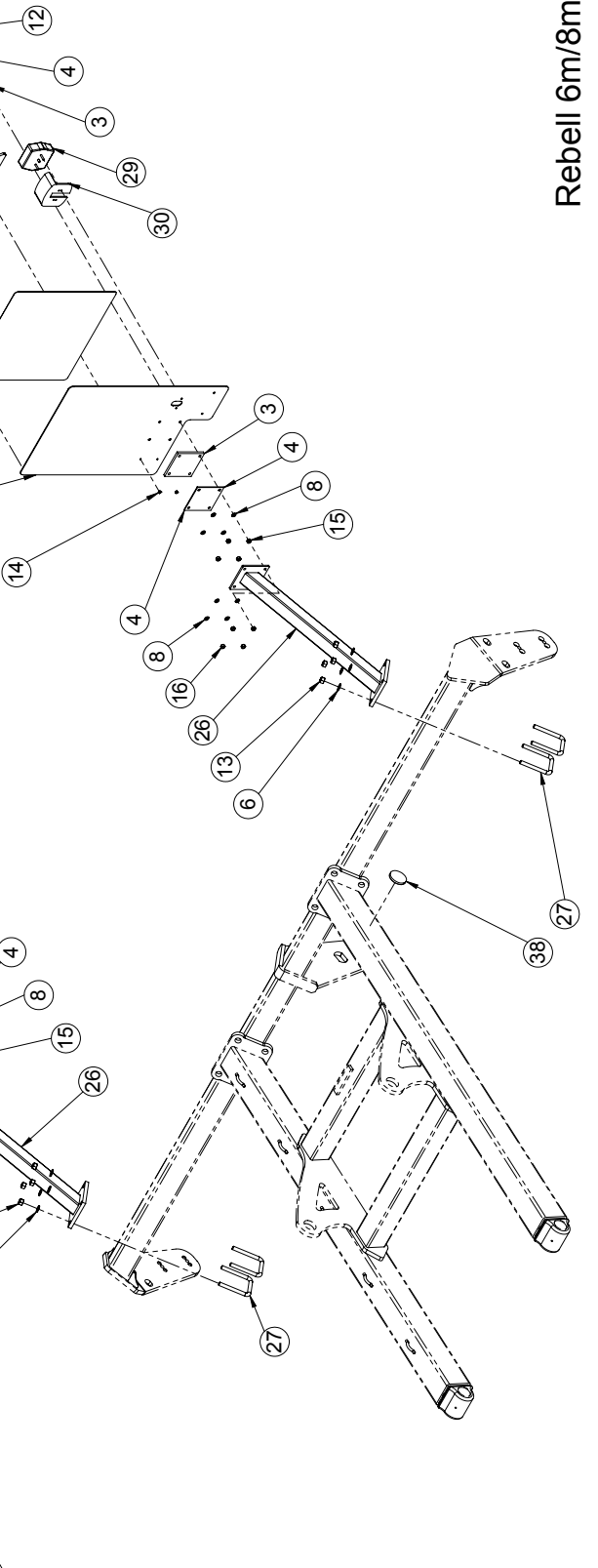
Pos.	Art.Nr.	Artikelbezeichnung	Zusatzbezeichnung	Description	Désignation
1	903 375	Nabe für Achsstummel 6-Loch	ohne Bremsstrommel	Wheel hub cpl.	Moyeu cpl.
2	903 377	Kegelrollenlager	30211	Bearing	Roulement à rouleaux coniques
3	903 386	Scheibe	55x114x2	Washer	Rondelle
4	562 048	Kegelrollenlager	30207	Bearing	Roulement à rouleaux coniques
5	903 379	Scheibe	31x52x4	Washer	Rondelle
6	903 380	Kronenmutter	M30x2	Castellated nut	Ecrout à créneaux
7	903 381	Splint	50x5	Pin	Goupille
8	900 371	Radbolzen L=40/54	M18x1,5	Stud	Goujon de roue
9	903 388	Radmutter mit Druckteller	M18x1,5	Nut	Ecrout
10	903 374	Achskappe	M73,5x1,5	Hub cap	chapeau d'essieu
11	903 385	Nilosring 30211AV	f. Achsstummel 900369/370	Washer	Rondelle
12	636 526	Haltearm links Hangscheibe	m. Federelement	Track disc arm left	Support à roulement à gauche
13	900 984	Einspannbuchse	28/35/28	Bush	Bague ressort
14	084 237	Haltekonsole Hangscheibe		Fixture for track disc	Support de coutres de dévers
15	904 088	Hangscheibe		Track disc	Coutre s de dévers
16	914 772	Bolzen Hangscheibe		Pin	Boulon
17	634 204	Klemmbolzen montiert	28/265/298	Lockpin	Lockpin
18	904 530	Hangscheibenschutz		Cover for track disc	Protecteur de coutres de dévers
19	901 677	Tellerfeder	56x28,5x3mm	Washer	Rondelle
20	500 055	Klapstecker	6x32	Lynch pin	Clavette de sécurité
21	927 020	Distanzplatte Hangscheibe	12	Plate	Plaque
22	900 984	Einspannbuchse		Bush	Bague ressort
23	903 376	Scheibe	55x99x1,2	Washer	Rondelle
24	645 270	Haltekonsole Hangscheibe li		Support	Support
25	084 233	Gegenplatte Hangscheibe	Quadro	Plate	Plaque
26	901 636	U-Scheibe	17mm	Washer	Rondelle
27	901 620	Mutter	M16 10.0 zk	Nut	Ecrout
28	902 554	Sechskantschraube	M16x160mm 10.9 zk	Bolt	Vis
29	906 286	Klemmbolzen	28/265/298	Pin	Broche
30	906 206	Spannhülse	28/19	Spring bush	Bague de serrage
31	902 628	Sperrkantscheibe (VT)	12mm zk verstärkt Form B	Washer	Rondelle
32	901 618	Mutter	M12 10.0 zk	Nut	Ecrout
33	900 067	Sechskantschraube	M12x320 10.9zk	Bolt	Vis
34	636 528	Haltearm rechts Hangscheibe	m. Federelement	Track disc arm right	Support à roulement à droite



hinten / rear / dernière

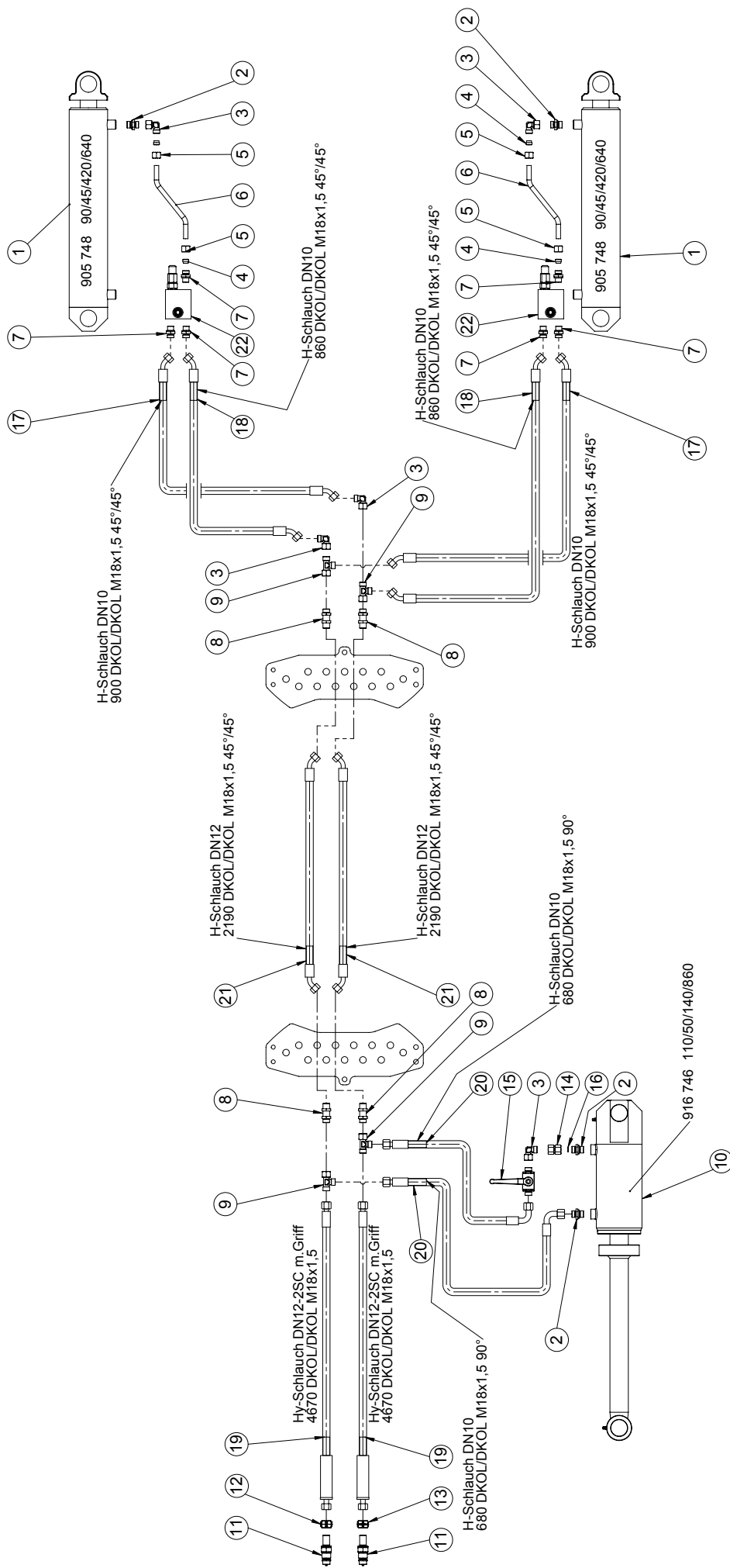


vorne / ahead / devant



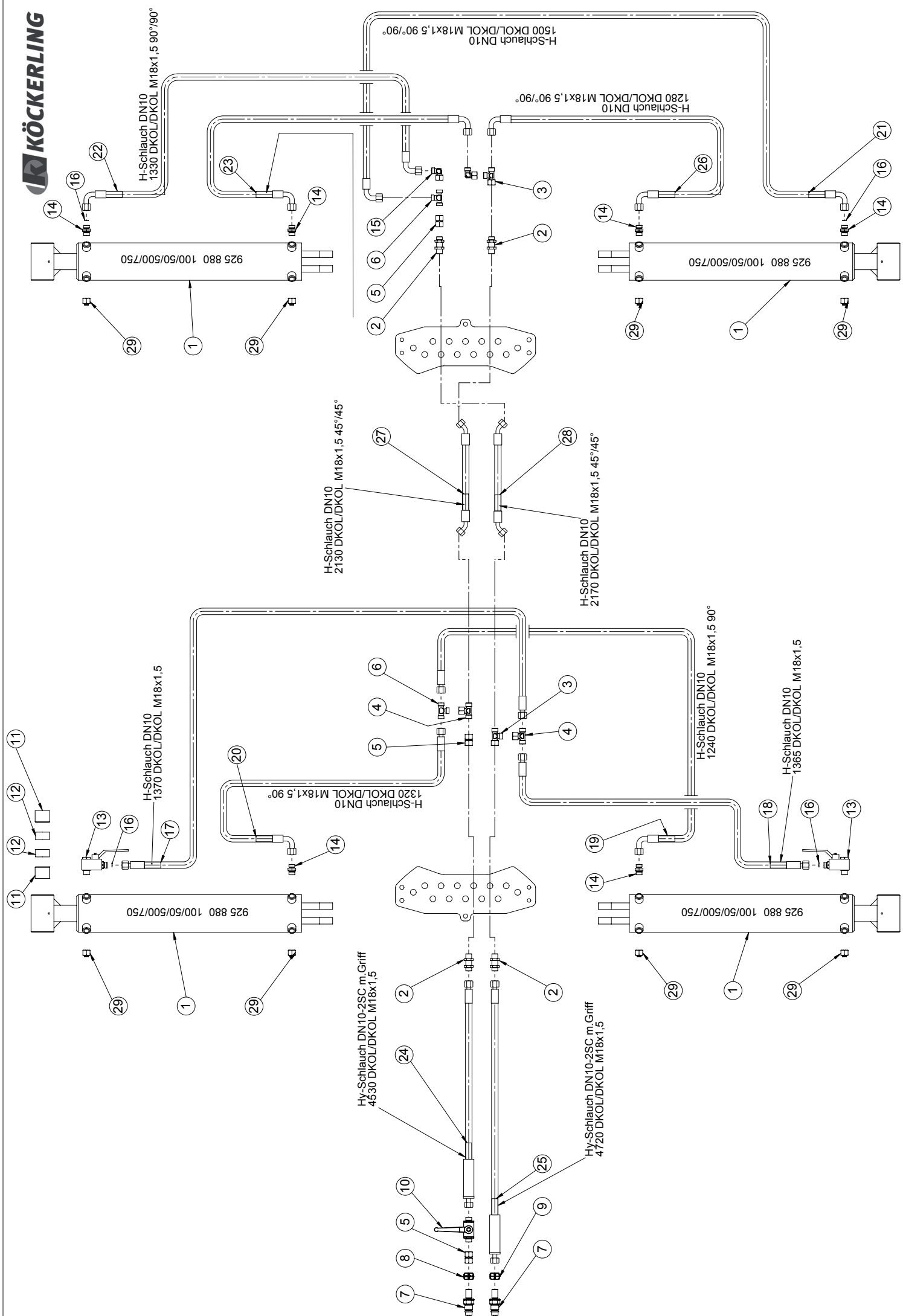
Beleuchtung / Lighting / Éclairage

Pos.	Art.Nr.	Artikelbezeichnung	Zusatzbezeichnung	Description	Désignation
1	634 756	Beleuchtungshalter vorne	Allrounder 600/750	Lightening fixture	Support rampe d'eclairage
2	906 518	Kabelverbinderdose 32 polig	90x140	Cable socket	Prise câblée
3	904 382	Beleuchtungsgummi	8mm	Rubber	Bouchon
4	904 378	Beleuchtungsblech	-	Plate	Plaque
5	903 340	Reflektor weiß	60mm	Reflector white	Réfecteur blanche
6	901 634	U-Scheibe	13mm vz	Washer	Rondelle
7	901 405	U-Scheibe	6,4mm	Washer	Rondelle
8	901 635	U-Scheibe	8,4	Washer	Rondelle
9	901 717	Sechskantschraube	M12x55 10.9zk	Bolt	Vis
10	901 572	Sechskantschraube	M6x20	Bolt	Vis
11	901 356	Zylinderschraube	M5x20	Bolt	Vis
12	902 521	Sechskantschraube	M8x55	Bolt	Vis
13	901 618	Mutter	M12 10.0 zk	Nut	Ecrou
14	901 601	Mutter	M5	Nut	Ecrou
15	901 605	Mutter	M8 zk	Nut	Ecrou
16	901 619	Mutter	M8	Nut	Ecrou
17	900 231	Beleuchtungskabel	4x0,75mm GELB/Yellow	Wire	Câble
18	900 232	Beleuchtungskabel	4x0,75mm Grün/Green	Wire	Câble
19	902 095	Wellrohr geschlossen	PP NW 7,5 SW	Casing	Gaine de protection
20	901 432	Stecker 4-polig	IP64	Plug 4-pin	Fiche 4-polaire
21	901 435	Rundstifte f. Buchsengehäuse	0,5-2,1mm	Cable lug	Cosse de câble
22	903 201	Stecker 7-Polig	Flachsteckeranschluß	Plug	Connecteur
23	900 237	Beleuchtungskabel	6x0,75mm	Wire	Câble
24	900 442	Flachstecker unisoliert AWG 15	6,3 - 1,5mm	Cable lug	Cosse de câble
25	902 097	Wellrohr-Halte-Clip	NW 7,5	Clip	Clip
26	658 122	Beleuchtungshalter hinten	Rebell Profiline 2017		
27	900 970	Bügelschraube 19MnB4	M12x81x105mm	U-Bolt	Bride
28	905 464	Warntafel hinten links	Laserteil	Plate	Plaque
29	928 702	Rückleuchte rot/gelb/weiß, links	LED, mit Kabel, Stecker	Lighting red/yellow/white, left	Signal lumineux rouge/jaune/blanc à gauche
30	903 360	Schutzhaube für Positionsleuchte	-	Protector	Protection
31	903 192	Warnfolie zum Aufkleben	423x423mm	Warning decal	Panneau avertisseur
32	905 466	Warntafel hinten rechts	Laserteil	Plate	Plaque
33	928 704	Rückleuchte rot/gelb, rechts	LED, mit Kabel, Stecker	Lighting red/yellow, right	Signal lumineux rouge/jaune à droit
34	904 624	Beleuchtungsgegenplatte	110x3x466,5mm ALMg 3	Plate	Plaque d'eclairage
35	901 941	Aufkleber	40km/h	Decal	Macaron
36	903 335	Dreieckrückstrahler		Reflector	Réfecteur arrière
37	910 107	Aderendhülse Blank	1mm	Wire end ferrules	Embout
38	903 334	Rückstrahler gelb	Ø60mm selbstklebend	Reflector yellow	Réfecteur jaune
39	901 497	Warntafel vorne	423x3x423 mm	Plate	Plaque
40	900 233	Warnfolie zum Aufkleben	282x423mm	Warning decal	Panneau avertisseur
41	928 698	Einfassung	LED-Positionsleuchte	Edging	Monture
42	928 700	LED-Positionsleuchte re/li	mit Kabel, Stecker	Side light	Feu de position
43	910 398	Zylinderkopfschraube	M4x20	Bolt	Vis
44	928 780	Bundmutter	M4 zk	Nut	Écrou
45	900 239	Warnfolie zum Aufkleben	282x423mm	Warning decal	Panneau avertisseur



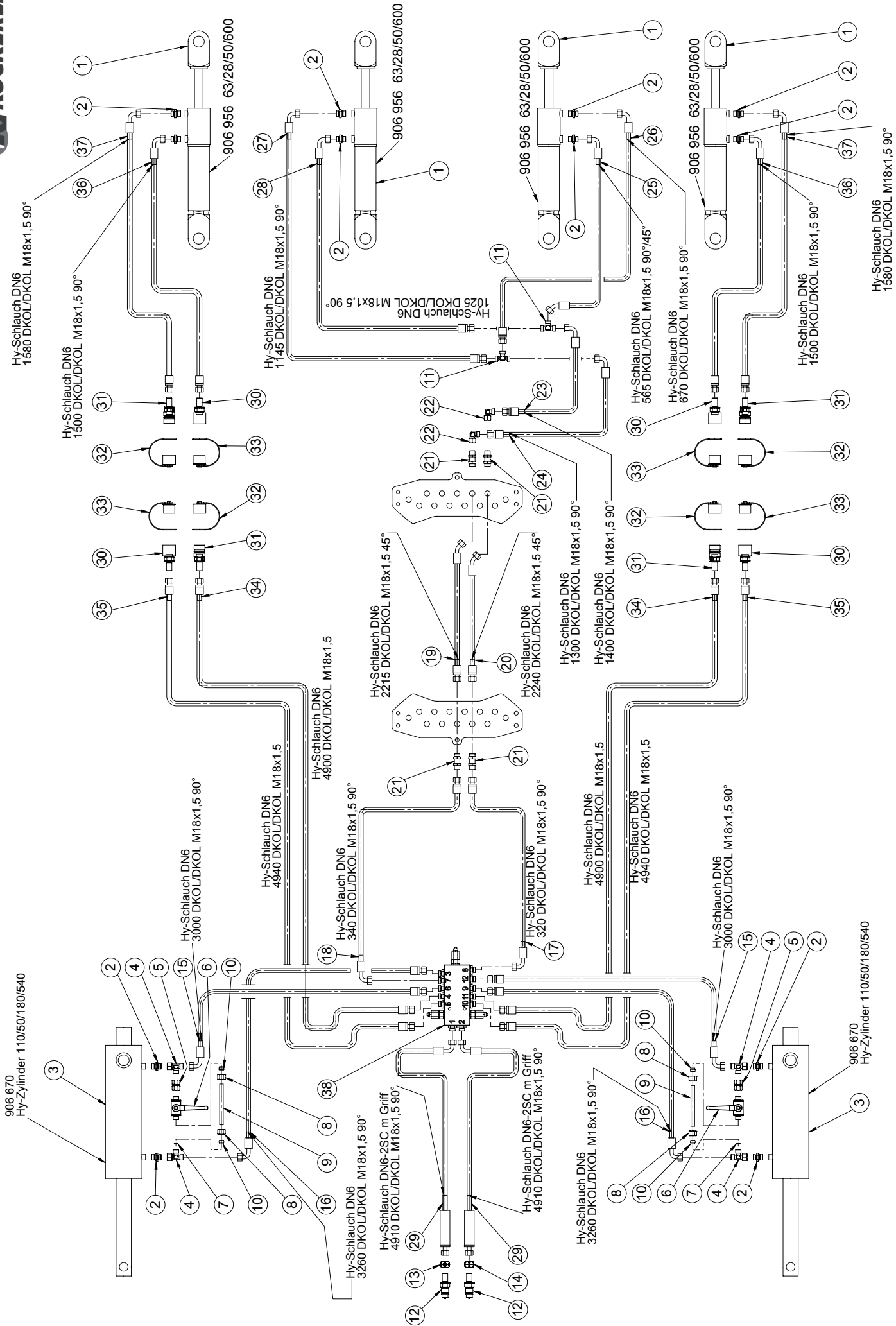
Fahrwerk / Undercarriage / Châssis

Pos.	Art.Nr.	Artikelbezeichnung	Zusatzbezeichnung	Description	Désignation
1	905 748	Hy-Zylinder	90/45/420/640	Hydraulik cylinder	Verin
2	900 678	Zylinderverschraubung	x GE 12L M18x1,5	Thread joint	Raccord union
3	900 651	Winkelverschraubung	x evW 12L vormontiert DKO	Thread joint	Raccord union
4	900 597	Schneidring m. Weichdichtung	12L	Cutting ring	Bague coupante
5	900 695	Überwurfmutter	12L M18x1,5mm	Nut	Ecrout
6	906 378	Hy-Leitung Lasthalteventil	12x1,5x500mm	Hydraulic tube	Tuyau hydraulique
7	900 573	Zylinderverschraubung	x GE 12L R 3/8 ED	Thread joint	Raccord union
8	900 656	Schottverschraubung	x SV 12L	Thread joint	Raccord union
9	900 650	L-Stück vormontiert	x evL 12L	Thread joint	Raccord union
10	916 746	Hy-Zylinder	110/50/140/860	Hydraulic Cylinder	Verin
11	990 178	SVK-Stecker BG3 Schott	M18x1,5mm	Quick release coupling	Coupleur push - pull
12	910 736	Kupplungsmarkierung minus	schwarz d=18	Coupling marking minus	Couplage de marquage moins
13	910 734	Kupplungsmarkierung plus	schwarz d=18	Coupling marking plus	Couplage de marquage en plus
14	900 699	Doppelnippel	12L	Double nippel	Union
15	900 669	Kugelhahn	12L M18x1,5	Plug	Robinet à tournant sphérique
16	900 660	Drosselscheibe DRS	D=12mm; d=2mm	Baffle	Etrangleur
17	924 212	H-Schlauch DN10	900 DKOL/DKOL M18x1,5 45°/45°	Hose	Conduite flexible
18	924 210	H-Schlauch DN10	860 DKOL/DKOL M18x1,5 45°/45°	Hose	Conduite flexible
19	924 204	Hy-Schlauch DN12-2SC m.Griff	4670 DKOL/DKOL M18x1,5	Hose	Conduite flexible
20	924 206	H-Schlauch DN10	680 DKOL/DKOL M18x1,5 90°	Hose	Conduite flexible
21	924 208	H-Schlauch DN12	2190 DKOL/DKOL M18x1,5 45°/45°	Hose	Conduite flexible
22	923 362	Lasthalteventil Hydac	Fahrwerk vorm. 909 622	Valve	Valve



Klappung / Folding / Rabattement

Pos.	Art.Nr.	Artikelbezeichnung	Zusatzbezeichnung	Description	Désignation
1	925 880	Hy-Zylinder	100/50/600/845-855	Hydraulic cylinder	Verin
2	900 656	Schottverschraubung	x SV 12L	Thread joint	Raccord union
3	900 650	L-Stück vormontiert	x evL 12L	Thread joint	Raccord union
4	900 652	T-Stück vormontiert	x evT 12L	Thread joint	Raccord union
5	900 699	Doppelnippel	12L	Double nippel	Union
6	900 654	T-Verschraubung	T 12L	Thread joint	Raccord union
7	990 178	SVK-Stecker BG3 Schott	M18x1,5mm	Quick release coupling	Coupleur push - pull
8	910 840	Kupplungsmarkierung plus	blau d=18	Coupling marking plus	Couplage de marquage en plus
9	910 842	Kupplungsmarkierung minus	blau d=18	Coupling marking minus	Couplage de marquage moins
10	900 669	Kugelhahn	12L M18x1,5	Plug	Robinet à tournant sphérique
11	900 190	Einspannbuchse	36/45/36	Bush	Bague ressort
12	634 482	Hülse 42,5x2,6 23mm	Distanzhülse	Distance tube	Tuyau d'écartement
13	915 124	Kugelhahn m.Hohlschraube	KHB-12LR M18x1,5	Plug	Robinet à tournant sphérique
14	900 678	Zylinderverschraubung	x GE 12L M18x1,5	Thread joint	Raccord union
15	900 651	Winkelverschraubung	x evW 12L vormontiert DKO	Thread joint	Raccord union
16	901 493	Drosselscheibe	D=12mm; d=1,2mm	Baffle	Etrangleur
17	922 528	H-Schlauch DN10	1370 DKOL/DKOL M18x1,5	Hose	Conduite flexible
18	922 526	H-Schlauch DN10	1365 DKOL/DKOL M18x1,5	Hose	Conduite flexible
19	922 524	H-Schlauch DN10	1240 DKOL/DKOL M18x1,5 90°	Hose	Conduite flexible
20	922 522	H-Schlauch DN10	1320 DKOL/DKOL M18x1,5 90°	Hose	Conduite flexible
21	922 518	H-Schlauch DN10	1500 DKOL/DKOL M18x1,5 90°/90°	Hose	Conduite flexible
22	922 514	H-Schlauch DN10	1330 DKOL/DKOL M18x1,5 90°/90°	Hose	Conduite flexible
23	922 512	H-Schlauch DN10	1400 DKOL/DKOL M18x1,5 90°/90°	Hose	Conduite flexible
24	922 506	Hy-Schlauch DN10-2SC m.Griff	4530 DKOL/DKOL M18x1,5	Hose	Conduite flexible
25	922 508	Hy-Schlauch DN10-2SC m.Griff	4720 DKOL/DKOL M18x1,5	Hose	Conduite flexible
26	922 510	H-Schlauch DN10	1280 DKOL/DKOL M18x1,5 90°/90°	Hose	Conduite flexible
27	922 530	H-Schlauch DN10	2130 DKOL/DKOL M18x1,5 45°/45°	Hose	Conduite flexible
28	924 202	H-Schlauch DN10	2170 DKOL/DKOL M18x1,5 45°/45°	Hose	Conduite flexible
29	900 714	Stopfen	12L	Plug	Bouchon



Hydraulische Tiefenverstellung / Hydraulic depth control / Réglage hydraulique de la profondeur

Pos.	Art.Nr.	Artikelbezeichnung	Zusatzbezeichnung	Description	Désignation
1	906 956	Hy-Zylinder hy.Tiefenv. auß.	63/28/50/600	Hydraulic cylinder	Verin
2	900 678	Zylinderverschraubung	x GE 12L M18x1,5	Thread joint	Raccord union
3	906 670	Hy-Zylinder	100/50/180/540	Hydraulic cylinder	Verin
4	900 650	L-Stück vormontiert	x evL 12L	Thread joint	Raccord union
5	900 699	Doppelnippel	12L	Double nippel	Union
6	900 669	Kugelhahn	12L M18x1,5	Plug	Robinet à tournant sphérique
7	900 660	Drosselscheibe DRS	D=12mm; d=2mm	Baffle	Etrangleur
8	900 695	Überwurfmutter	12L M18x1,5mm	Nut	Ecrout
9	750 267	Hydraulikrohr	135 12x1,5	Hydraulic tube	Tuyau hydraulique
10	900 597	Schneidring m. Weichdichtung	12L	Cutting ring	Bague coupante
11	900 654	T-Verschraubung	T 12L	Thread joint	Raccord union
12	990 178	SVK-Stecker BG3 Schott	M18x1,5mm	Quick release coupling	Coupleur push - pull
13	910 844	Kupplungsmarkierung plus	rot d=18	Coupling marking plus	Couplage de marquage en plus
14	910 846	Kupplungsmarkierung minus	rot d=18	Coupling marking minus	Couplage de marquage moins
15	924 232	Hy-Schlauch DN6	3000 DKOL/DKOL M18x1,5 90°	Hose	Conduite flexible
16	924 234	Hy-Schlauch DN6	3260 DKOL/DKOL M18x1,5 90°	Hose	Conduite flexible
17	924 236	Hy-Schlauch DN6	320 DKOL/DKOL M18x1,5 90°	Hose	Conduite flexible
18	924 238	Hy-Schlauch DN6	340 DKOL/DKOL M18x1,5 90°	Hose	Conduite flexible
19	924 240	Hy-Schlauch DN6	2215 DKOL/DKOL M18x1,5 45°	Hose	Conduite flexible
20	924 242	Hy-Schlauch DN6	2240 DKOL/DKOL M18x1,5 45°	Hose	Conduite flexible
21	900 656	Schottverschraubung	x SV 12L	Thread joint	Raccord union
22	900 651	Winkelverschraubung	x evW 12L vormontiert DKO	Thread joint	Raccord union
23	924 244	Hy-Schlauch DN6	1400 DKOL/DKOL M18x1,5 90°	Hose	Conduite flexible
24	924 246	Hy-Schlauch DN6	1300 DKOL/DKOL M18x1,5 90°	Hose	Conduite flexible
25	924 248	Hy-Schlauch DN6	565 DKOL/DKOL M18x1,5 90°/45°	Hose	Conduite flexible
26	924 250	Hy-Schlauch DN6	670 DKOL/DKOL M18x1,5 90°	Hose	Conduite flexible
27	924 252	Hy-Schlauch DN6	1145 DKOL/DKOL M18x1,5 90°	Hose	Conduite flexible
28	924 254	Hy-Schlauch DN6	1025 DKOL/DKOL M18x1,5 90°	Hose	Conduite flexible
29	924 256	Hy-Schlauch DN6-2SC m Griff	4910 DKOL/DKOL M18x1,5 90°	Hose	Conduite flexible
30	900 061	SRK-Stecker 3-CEL	12L M18x1,5mm	Quick release coupling	Coupleur push - pull
31	900 064	SRK-Kupplung Muffe 3-schott	12L M18x1,5mm	Hose coupling	Raccord de tuyau
32	900 065	SRK Staubstecker	f. Kupplung 3 rot	Dust plug	Fiche de prise
33	900 062	SRK Staubstecker	f. Kupplung 3 rot K1	Dust plug	Fiche de prise
34	901 139	Hy-Schlauch DN6	4900 DKOL/DKOL M18x1,5	Hose	Conduite flexible
35	902 196	Hy-Schlauch DN6	4940 DKOL/DKOL M18x1,5	Hose	Conduite flexible
36	900 448	Hy-Schlauch DN6	1500 DKOL/DKOL M18x1,5 90°	Hose	Conduite flexible
37	901 459	Hy-Schlauch DN6	1580 DKOL/DKOL M18x1,5 90°	Hose	Conduite flexible
38	908 652	Steuerblock 2011	Vector Tiefenverstellung	Control block	Bloc

Dichtsätze für Hydraulikzylinder:

Für die Bestellung von Dichtsätzen für Hydraulikzylinder bitte unbedingt folgende Nummern angeben:

- ID - Nummer des Hydraulikzylinders (ist auf dem Zylinderrohr eingeschlagen)
- Maschinentyp
- Baujahr
- Seriennummer

Seal for hydraulic cylinder:

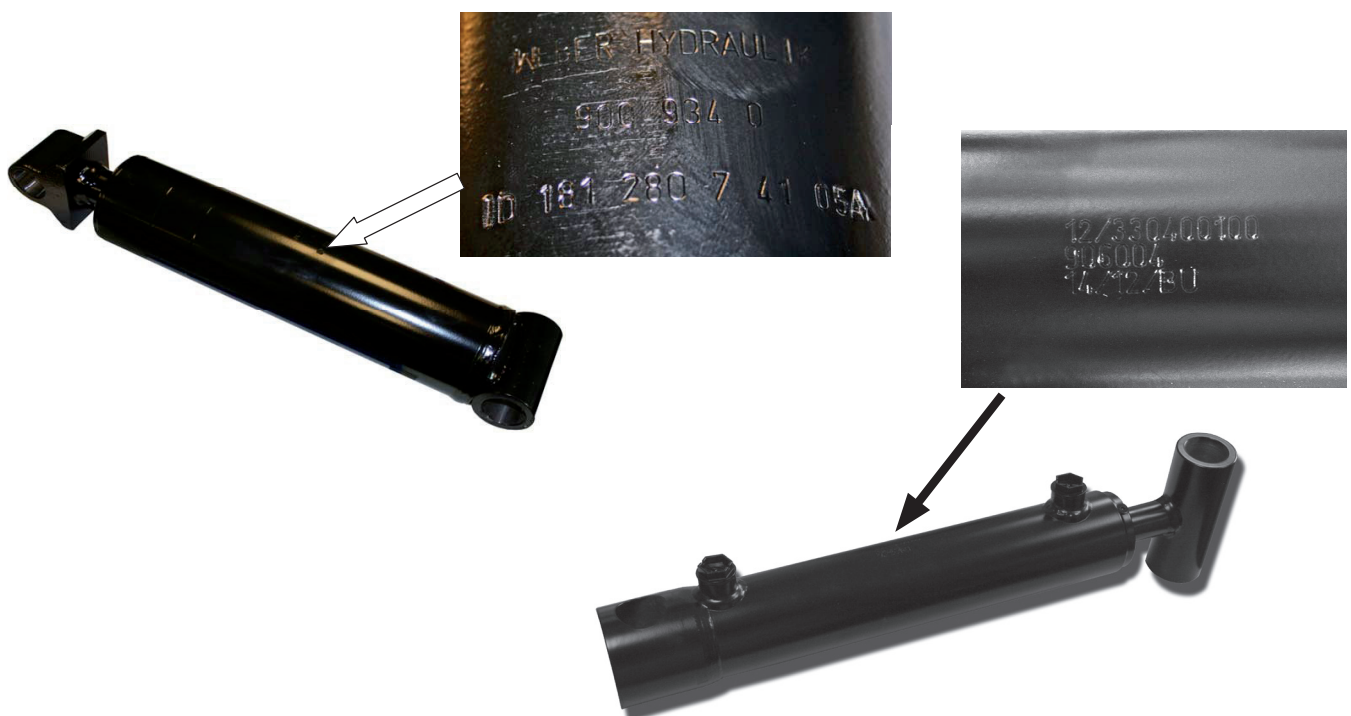
When ordering seals for hydraulic cylinders indicate following numbers:

- ID - number of hy.-cylinder (You will find this number pressed onto cylinder)
- Type of machine
- Year of Building
- Serial number of machine

Pochette de joints pour verin hydraulique:

Pour la commande des pochettes de joints pour les verins hydrauliques, veuillez s.v.p. indiquer impérativement les numeros suivants:

- ID - Numero du verin (estampiller sur le cylindre)
- Type de machine
- Année de fabrication
- N° de série





923508 Ersatzteilliste Rebell -profiline-
KÖCKERLING behält sich technische Änderungen, die der Weiterentwicklung dienen, vor.

 **KÖCKERLING**

Landmaschinenfabrik Köckerling GmbH & Co. KG
Lindenstraße 11-13
33415 Verl
Tel.: +49 (0) 52 46 - 96 08-0
Fax: +49 (0) 52 46 - 96 08-21
info@koeckerling.de
www.koeckerling.de

 **KÖCKERLING**

France SAS
ZAC du Pays de Sées
F - 61500 Sées
Tél.: 02 33 27 69 16
Fax: 02 33 29 43 19
info.france@koeckerling.com
www.koeckerling.com