

KÖCKERLING

УНИВЕРСАЛЕН КУЛТИВАТОР ЗА
ИНТЕНЗИВНА ОБРАБОТКА НА ПОЧВАТА

Vector



ТЕХНИКА ЗА МОДЕРНИ АГРОТЕХНОЛОГИИ



ИРИ ТРЕЙД

Vector - – четириредов универсален култиватор
– за плитка следжътвена обработка
– за основна обработка
– за дълбоко разрохване – до 40 см

Многоцелевият култиватор Vector предоставя
огромен спектър с възможности.



Vector изпълнява повече, отколкото са изискванията към модерния култиватор. Към тях се отнасят:

... оптимално смесване на почва със слама

Чрез бързосменните работните органи Top Mix, VECTOR постига оптимално и еднородно смесване на почвата със сламата при сравнително ниска тяга.

... плитка обработка на почвата

Системата Top Mix, снабдена със стреловидна лапа, прави възможна плоската обработка с равномерно и цялостно срязване на пласта.

... дълбоко разрохване

VECTOR е много подходящ и за дълбоко разрохване. Благодарение

на системата Top Mix, машината може лесно и бързо да бъде преоборудвана за обработка на почвата до 40 см.

... едновременно внасяне на един

или два вида минерални торове в процеса на обработка със системата Vohex.

... едновременно засяване на сидератни

или дребносеменни култури в процеса на обработка със системата Speed Drill.





НЕОБХОДИМО ОБОРУДВАНЕ ...





...хидравлично регулиране на дълбочината с „EasyShift“

С „EasyShift“ е възможно регулиране на дълбочината на обработка по време на работа. „EasyShift“ е патентована система, която не се нуждае от сложни настройки и от смяна на болтове. Чрез команда от лоста на хидравликата опорните колела променят позицията си. Промяната на позицията се предава към задния валик частично по хидравличен и частично по механичен начин. Така се повдига или се спуска целия култиватор успоредно от земята.



... идеално обратно уплътняване

VECTOR е снабден с масивен двоен валик, който затваря свободното пространство в почвата, идеално извършва обратно уплътняване без да сбива почвата. Двойният STS валик се използва при много машини в техническата гама заради своята здравина и ефективност, дори при влажни климатични условия.



... телескопичен теглич

Телескопичният теглич дава възможност за приспособяване към всеки трактор. Тегличът може да се издърпва по време на работа с трактори със сдвоени гуми, като не се нарушава маневреността на трактора.



За нас това се подразбира:

Придвижването по пътищата в днешно време не е изключено. KÖCKERLING предлага за VECTOR документация за разрешаване на придвижване по пътищата. Затова машината се снабдява с необходими технически детайли.



ЕДНОРОДНО СМЕСВАНЕ НА ГОЛЯМО КОЛИЧЕСТВО
СЛАМА И СЛЕДЖЪТВЕНИ ОСТАТЪЦИ

ВЪЗМОЖНИ РАБОТНИ ОРГАНИ



Стреловидна лапа

За особено плитка обработка е подходяща монолитната стреловидна лапа. С ширина на разреза 320 мм се прави пълен разрез на пласта по цялата ширина на работния захват на машината.



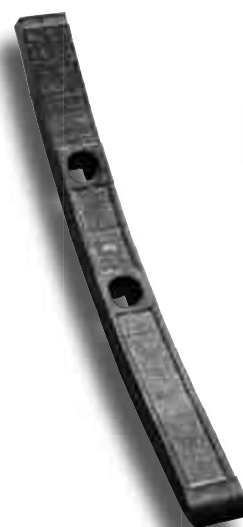
Стреловидна лапа Top Mix

Този вариант на Top Mix е серийно оборудване – предимството на този тип е неговата универсалност на прилагане, както за плитка, така и за дълбока обработка.



Длето

За дълбока обработка се прилага Top Mix длето – 80 мм ширина без стреловидната лапа.



BETEK



**Top Mix
Култиваторна лапа за дълбоко разрохкване
40 x 20 мм**

**Top Mix Длето
80 x 30 мм**



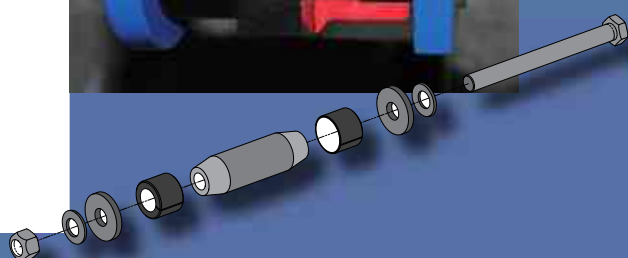
ВАЖНО: ЗАКРЕПВАЩА СИСТЕМА „ЛОКПИН“



Всички важни точки на закрепване са съединени с болтове на системата „ЛокПин“. Принципът: Обичайното съединение с щифтове е заменено с ос. На конусните краища на оста се поставят висококачествени втулки. С помощта на болт втулките се затягат, стягат и фиксират в конзолата.

ПРЕДИМСТВО: ЛОКПИН ИЗВЪРШВА ВИСОКОКАЧЕСТВЕНО ЗАКРЕПВАНЕ В ТОЧКИТЕ НА СЪЕДИНЯВАНЕ

- Никакво разваляне на идеално кръглите отвори
- Никакво износване в конзолите (скобите)
- Закрепването се фиксира от двете страни



Vector - Многоцелеви култиватор

Оптимално разпределяне на сламата

Със системата за минимални обработки, изискванията към обработката на стърницата се увеличиха. Многоцелевият култиватор VECTOR широк спектър за приложение, пести време и намалява разходите.



Необслужваеми подравнители

Пред двойния валак STS машината VECTOR е оборудвана с регулиращи се подравнители, които изравняват браздите, останали след процеса на обработка. Тези изравнители лесно се регулират, не изискват никаква техническа поддръжка и са изнosoустойчиви. Опростен инструмент с голяма ефективност.



Висок клирънс на рамата

За максимална проходимост на органичния материал, височината на конструкцията на рамата на машината VECTOR е 87 см.

EasyShift в практиката

С тази система може мигновено да се променя дълбочината на обработката. От минимума до възможния максимум. Например при: силна промяна на почвата / неравномерно разпределяне на сламата / промяна на релефа на повърхността.

С EasyShift вие винаги можете да приспособите машината към всички промени. Това става много комфортно, с помощта на бутон в кабината на трактора.



По-малко разходи, по-добър резултат

При ниска тяга на трактора, култиваторът се опира на предните опорни колела и задния двоен валяк. При това положение култиваторът може да копира почвата и се приспособява към земната повърхност. При леко повишаване тягата на трактора, част от теглото на машината се предава към задната ос на трактора, което способства за по-добра тяга на трактора и икономия на гориво.

Vector - Многоцелеви култиватор



Пневматична или хидравлична спирачна система

Като опция VECTOR може да бъде оборудван с пневматична или хидравлична спирачна система. За да бъде разрешено придвижване на агрегата по пътищата, спирачната система е необходима.

Централно разположение на шасито

Голямо предимство има централното разположение на шасито. То дава възможност не само за висока маневреност при обръщане, но и за комфортно придвижване по пътищата. По време на работа шасито изцяло се вдига. Цялото натоварване отива към валежа, допринасяйки за равномерно уплътняване на почвата по цялата ширина на работния захват на машината.

Точна хоризонтална обработка

VECTOR е оборудван с широки опорни колела, разположени в предната част, които предпазват култиватора от „потъване“ в почвения хоризонт и са гаранция за точно спазване на работната дълбочина, дори при влажни условия и върху леки почви. Работната дълбочина се настройва хидравлично и чрез съединителните тяги се предава към задния опорен валеж. Актуалната работна дълбочина може винаги да се контролира на една от скалите, които могат лесно да се наблюдават от кабината на трактора.



Идеално уплътняване за сметка на тандемния STS (soil to soil)- ролер

VECTOR е оборудван с STS- ролер, който дава стабилна опора на агрегата. Двойният STS- ролер убеждава със своята сигурност даже върху каменисти почви. U-образният профил се запълва с почва, увеличавайки теглото на 2-рия валак, извършвайки по този начин оптимално притъпкване.



Регулируема щригелна брана

Пружинната щригелна брана служи за оптимално разпределяне на сламата, изравняване и оптимално раздробяване на структурата на почвата. Тя може да се регулира при необходимост и в зависимост от предишната култура за необходимата агресивност.

Vector - Многоцелеви култиватор



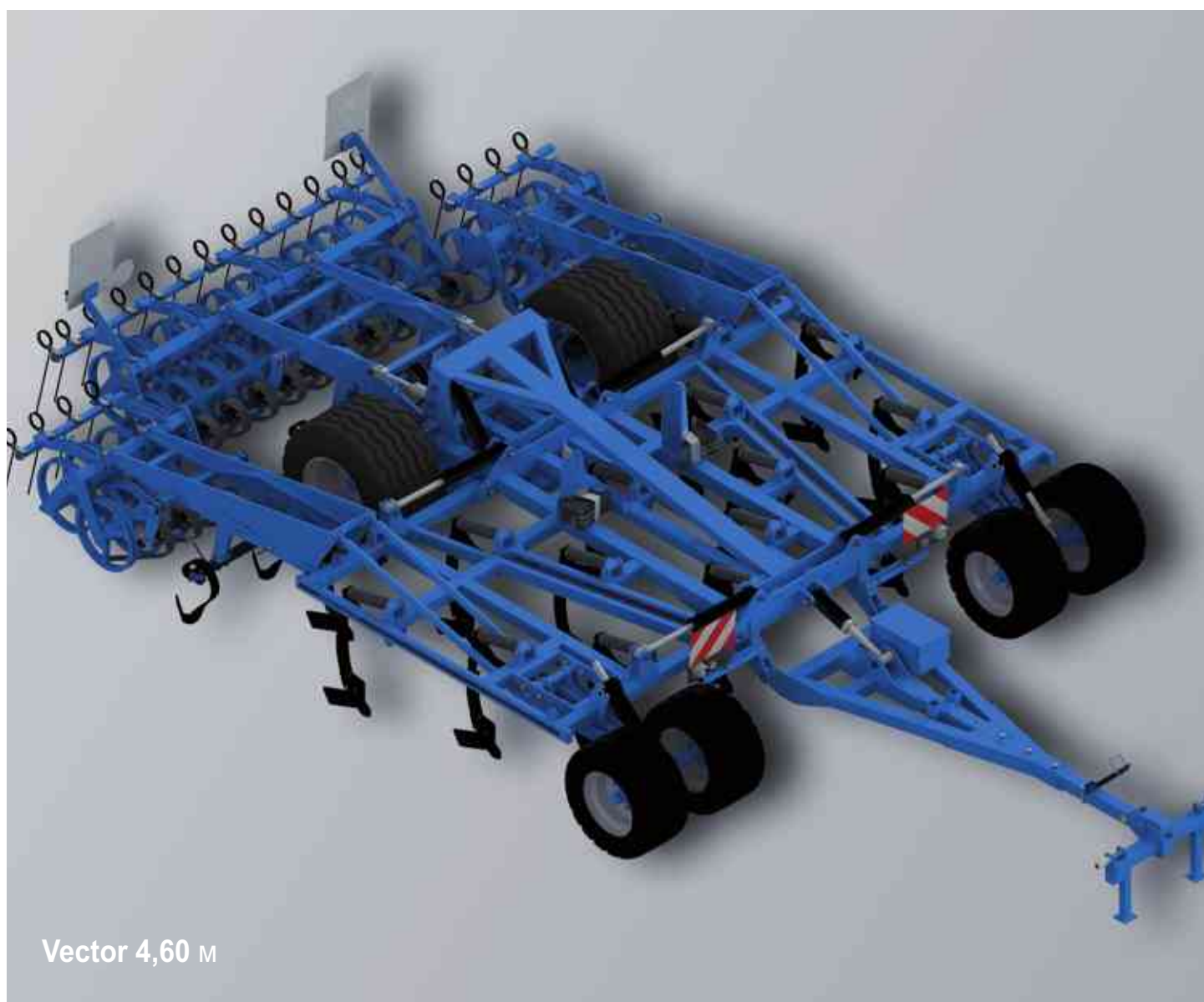
- Внасяне на два различни вида торове от два бункера
- Внасяне на един вид тор от два бункера
- Внасяне на минерални торове на необходимата дълбочина
- Минимална посевна норма 1,5 кг/хектар
- Максимална норма на внасяне 500 кг/хектар
- Общ обем на бункерите 3300 л (всеки по 1650 л)



Оборудване със сеялка за дребносеменни, за едновременен посев в процеса на обработка на сидератни култури или дребносеменни тревисти.

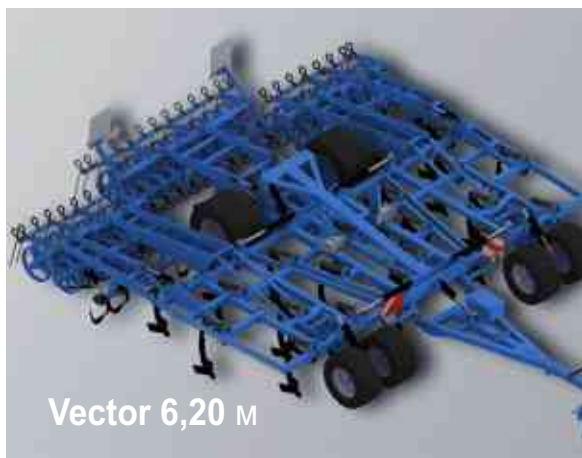
Vector 460

Технически данни	Vector 460
Работна ширина	4,60 м
Транспортна ширина	3,00 м
Брой работни органи	17
Линейно разстояние	27 см
Маса	5910 кг
Необходима мощност	350 к.с.

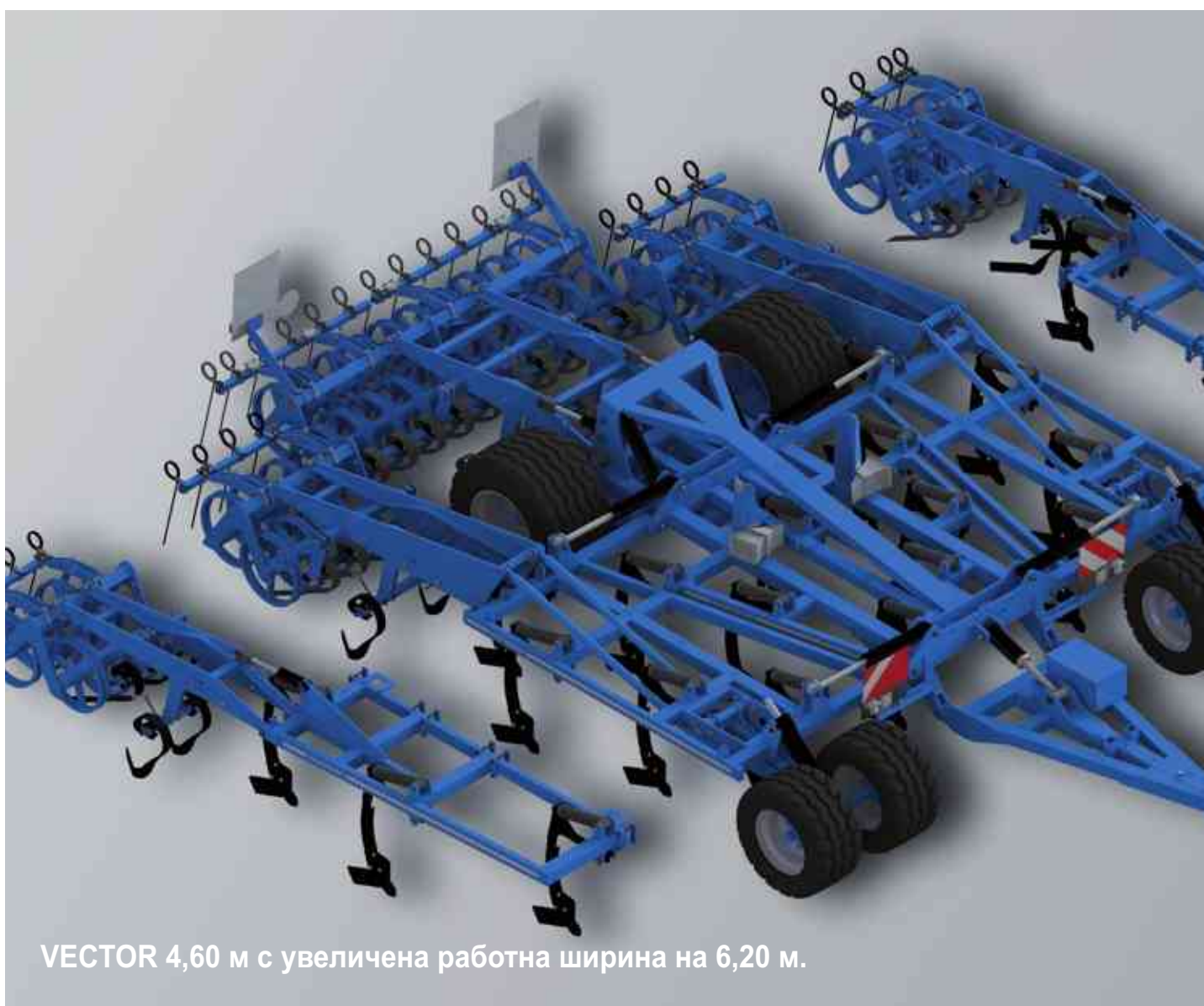


Vector 4,60 м

Vector 620



Технически данни	Vector 620
Работна ширина	6,20 м
Транспортна ширина	3,00 м
Брой работни органи	23
Линейно разстояние	27 см
Маса	7370 кг
Необходима мощност	450 к.с.



Vector 570

Технически данни	Vector 570
Работна ширина	5,70 м
Транспортна ширина	3,00 м
Брой работни органи	21
Линейно разстояние	27 см
Маса	6880 кг
Необходима мощност	400 к.с.



Vector 5,70 м

Vector 800



Технически данни	Vector 800
Работна ширина	8,00 м
Транспортна ширина	3,00 м
Брой работни органи	29
Линейно разстояние	27 см
Маса	8450 кг
Необходима мощност	500 к.с.



Vector 700

Технически данни	Vector 700
Работна ширина	7,00 м
Транспортна височина	3,25 м
Транспортна ширина	3,0 м
Брой работни органи	24
Линейно разстояние	27 см
Маса	8050 кг
Необходима мощност	от 470 к.с.



Vector 7,00 м

Vector 900

Технически данни	Vector 900
Работна ширина	9,00 м
Транспортна височина	4,25 м
Транспортна ширина	3,0 м
Брой работни органи	32
Линейно разстояние	27 см
Маса	9710 кг
Необходима мощност	от 550 к.с.



VECTOR 7,00 м с увеличена работна ширина на 9,00 м.

КАЧЕСТВО при нас се пише с главна буква.



1149 Vector 0718 BG
KÖCKERLING запазва правото си за технически промени, които служат за по-нататъшно развитие.



1404 София, ж.к. „Манастирски ливади-Б”,
бл. 65, Евроцентър, ет. 4

0700 10 445

www.iritrade.com

